

Karta materiałowa

Kłapa dymowa 24V

LK 120 x 150

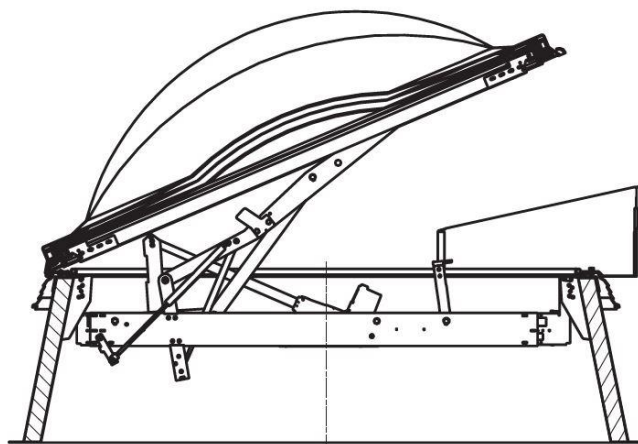
producent:

Essmann GmbH
Im Weingarten 2
D-32107 Bad Salzuflen



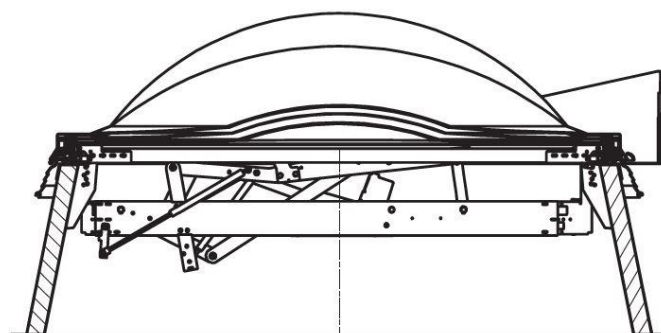
Istotne właściwości	Klasyfikacja	Dokument odniesienia
Współczynnik przenikania ciepłego U	1,8 W/m ² *K	
Podstawa stalowa ocynkowana	H= 30-50 cm	
Kopuła świetlika	2 warstwy akrylu w kolorze mlecznym „opal”	
Element startowy, mechanizm otwarcia	Elektryczny 24V, 4A	EN 12101-2:2003
Współczynnik przenikania światła LT	76%	
Bezpieczeństwo funkcjonowania, Obciążenie wiatrem	WI 1500	7P09186-01-02-2 7P09186-01-02-3
Skuteczność oddymiania i odprowadzania ciepła, aerodynamicznie skuteczna powierzchnia otwarcia	Wartość Aa ¹⁾	1368-CPD-P-238/2—8-B 1368-CPR-P-038/2014-B 1368-CPR-P-029/2016-B
Powierzchnia czynna oddymiania	1,26 m ²	EN 12101-2:2003
Powierzchnia geometryczna	1,8 m ²	
Wymagana powierzchnia napowietrzania	2,34 m ²	
Wydajność w warunkach pożaru, opór ogniowy – mechaniczna integralność	B 300	7P09186-01-03A 7P09186-01-03B 7P09186-01-03C
Otwarcie w warunkach środowiska naturalnego	SL 500-1000 T (-15) ¹⁾	EN 12101-2:2003 7P09186-01-3 7P09186-01-4
Światło otworu do przygotowania w konstrukcji stalowej	120x150 cm	
Światło otworu do przygotowania w betonie	123x153 cm	

¹⁾ Różne kategorie temperatur wynikają z podanych dokumentów odniesienia w zależności od pomiarów i wyposażenia NRWG



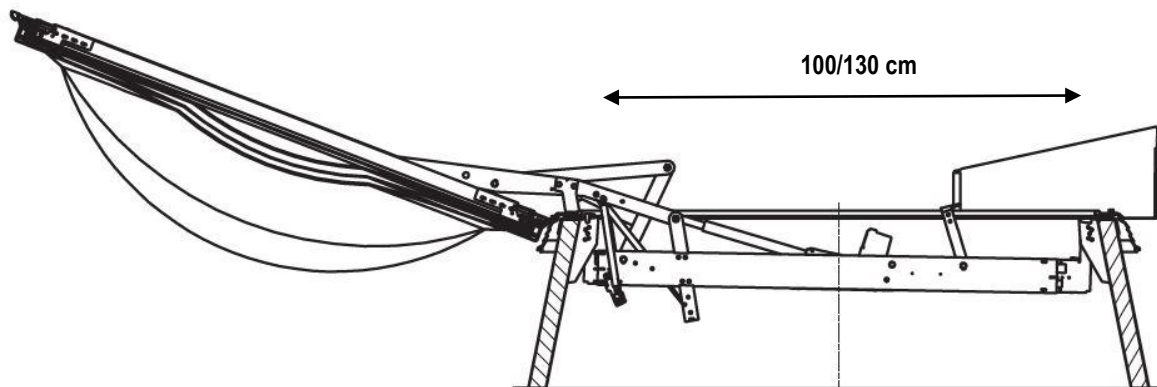
H= 30-50 cm

120/150 cm



H= 30-50 cm

120/150 cm



100/130 cm

H= 30-50 cm

120/150 cm