

DOKUMENTACJA TECHNICZNO – RUCHOWA

Klapy oddymiające
mcr ULTRA THERM



SPIS TREŚCI

1. WSTĘP.....	3
2. PRZEZNACZENIE URZĄDZENIA	3
3. BUDOWA.....	4
4. TRANSPORT I DOSTAWA.....	5
5. MONTAŻ URZĄDZENIA	7
5.1. ZŁOŻENIE PODSTAWY STALOWEJ	7
5.2. MONTAŻ PODSTAWY	8
5.3. MONTAŻ WIEŃCA.....	9
5.4. MONTAŻ UKŁADU OTWIERAJĄCEGO I SKRZYDŁA.....	11
5.4.1. Tymczasowe zamknięcie skrzydła.....	16
5.5. MONTAŻ OWIEWEK.....	17
5.6. MONTAŻ KIEROWNICY WLOTOWEJ.....	18
5.7. SPOSOBY OSADZANIA KLAP	21
6. UŻYTKOWANIE.....	24
6.1. STEROWANIE PNEUMATYCZNE	24
6.1.1. Uzbrojenie termowyzwalacza:.....	26
6.1.2. Zamykanie klapy	27
6.1.3. Funkcja wentylacji i klapy wentylacyjne	27
6.2. STEROWANIE ELEKTRYCZNE 24 V / 48 V	28
6.2.1. Sterowanie elektryczne ACTULUX	28
6.2.2. Sterowanie elektryczne GRASL/K+G	29
6.2.3. Uwagi końcowe dotyczące sterowania elektrycznego.....	30
7. SERWIS I KONSERWACJA URZĄDZEŃ.....	31
8. WARUNKI GWARANCJI	32
9. CERTYFIKAT.....	33

UWAGA !

**W klapach ze sterowaniem pneumatycznym,
ze względów bezpieczeństwa podczas transportu,
termowyzwalacz w klapie nie jest uzbrajany.**

**Klapa z nieuzbrojonym termowyzwalaczem
NIE jest gotowa do pracy.**

Uzbroić termowyzwalacz oraz wkręcić nabój CO₂ (pkt 6.1.1).

1. WSTĘP

Niniejsza dokumentacja techniczno – ruchowa (DTR) pozwoli na zapoznanie się użytkownika z przeznaczeniem, konstrukcją, zasadą działania, prawidłowym montażem i obsługą kłap oddymiających mcr ULTRA THERM. Dokumentacja zawiera również dodatkowe informacje na temat warunków użytkowania, konserwacji oraz warunków gwarancji wyrobu. Dokumentacja techniczno – ruchowa dotyczy:

- kłap oddymiających mcr ULTRA THERM z podstawą PVC,
- kłap oddymiających mcr ULTRA THERM z podstawą stalową składaną,
- kłap oddymiających mcr ULTRA THERM z podstawą aluminiową spawaną.

Przestrzeganie zaleceń zawartych w dokumentacji techniczno-ruchowej zapewni prawidłowe funkcjonowanie systemów w zakresie oddymiania i/lub przewietrzania oraz bezpieczeństwo użytkowników systemu.

UWAGA

Wszystkie prace związane z montażem, obsługą, konserwacją oraz serwisowaniem świetlików należy wykonywać zgodnie z zasadami BHP oraz użyciem odpowiednich środków ochrony osobistej, w tym przede wszystkim - środków ochrony przed upadkiem z wysokości. Prace związane z przebywaniem na wysokości, z podłączaniem urządzeń elektrycznych itp., mogą być wykonywane wyłącznie przez osoby posiadające właściwe uprawnienia.

2. PRZEZNACZENIE URZĄDZENIA

Kłapy dymowe mcr ULTRA THERM są samoczynnymi urządzeniami oddymiającymi, przeznaczonymi do dachów płaskich i nachylonych (do 15°), pokrytych papą, membraną lub folią PVC. Podstawową funkcją kłap oddymiających mcr ULTRA THERM jest odprowadzenie z zamkniętych pomieszczeń (hale produkcyjne, magazynowe, budynki użyteczności publicznej, itp.) dymów, gazów pożarowych i energii cieplnej na zewnątrz obiektu, przyczyniając się do ochrony życia i mienia przez:

- utrzymanie dróg ewakuacyjnych w stanie niewielkiego zadymienia,
- ułatwienie zwalczania ognia i prowadzenia akcji gaśniczej przez wytworzenie dolnej warstwy o niewielkim zadymieniu,
- zapewnienie ochrony konstrukcji budynku oraz jego wyposażenia,
- ograniczenie szkód pożarowych spowodowanych dymem, gorącymi gazami pożarowymi i produktami termicznego rozkładu.

Kłapy dymowe mogą również pełnić funkcje kłap wentylacyjnych, oddymiająco – wentylacyjnych, wyłazów oraz doświetleń dachowych.

Dzięki zastosowaniu kłap oddymiających Inwestor uzyskuje możliwość m.in.:

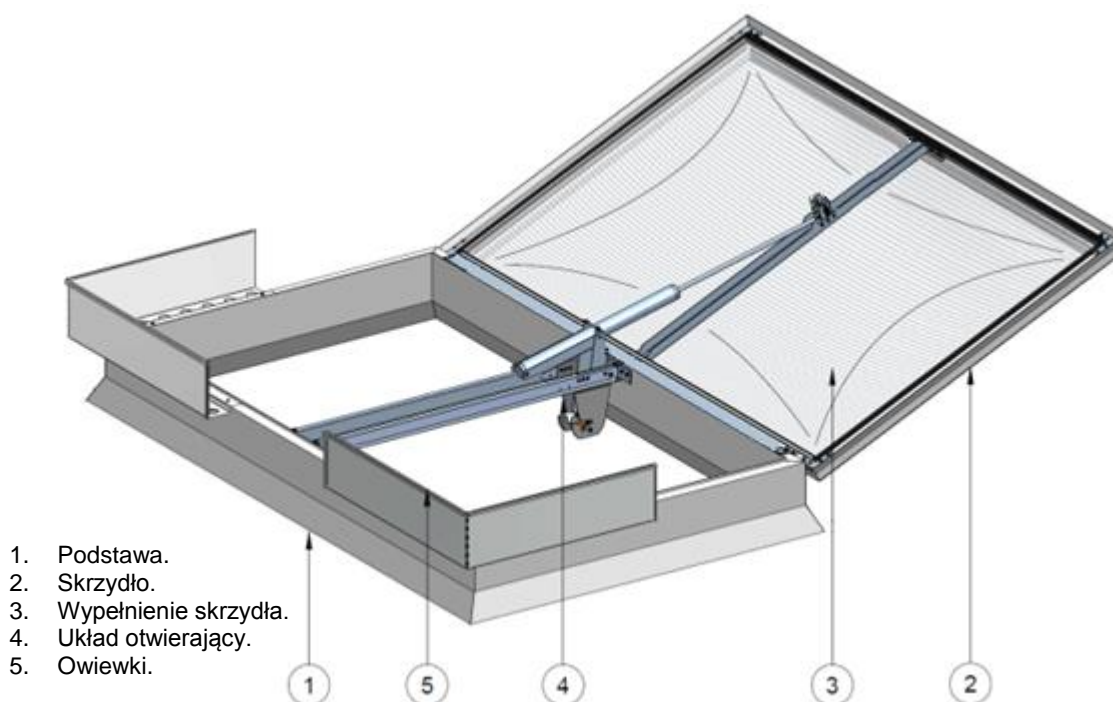
- obniżenia klasy odporności ogniowej budynku,
- powiększenia dopuszczalnych stref pożarowych,
- wydłużenia dróg ewakuacyjnych.

Kłapy dymowe mcr ULTRA THERM są częścią systemu sterowania dymem, w skład którego wchodzi inne produkty „MERCOR” S.A., m.in.: kłapy oddymiające w pasmach świetlnych i punktowe mcr PROLIGHT, kurtyny dymowe mcr PROSMOKE, centrale sterujące mcr9705 i mcr0204 oraz inne.

3. BUDOWA

Kłapy oddymiające oraz oddymiająco-wentylacyjne mcr ULTRA THERM składają się z następujących, głównych elementów:

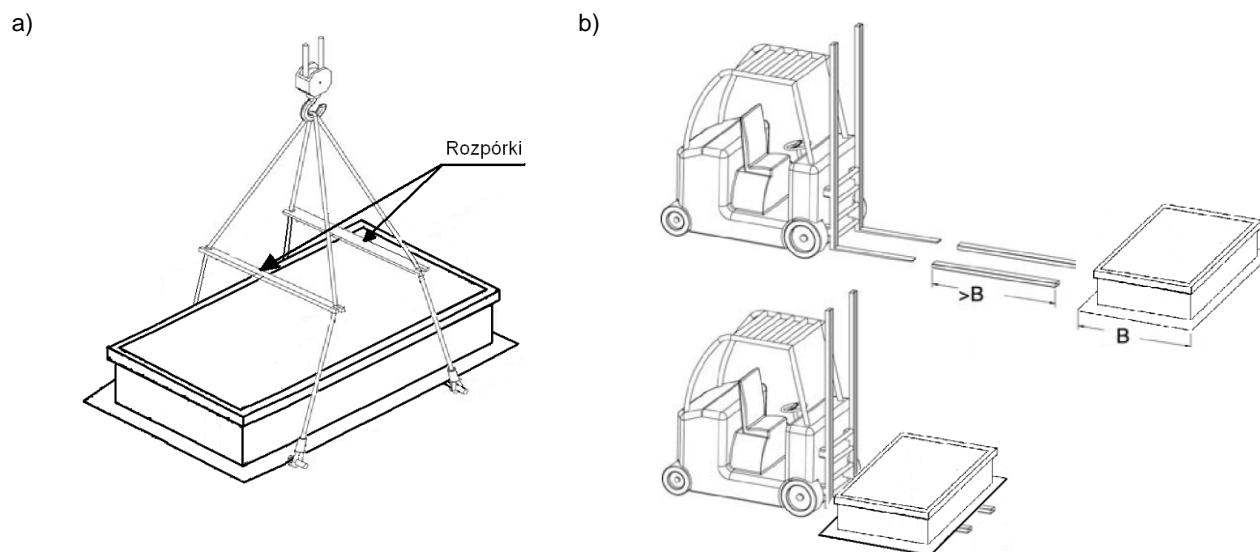
1. Podstawa – może występować w różnych wariantach:
 - Podstawa PVC – wykonana jest z profili ekstrudowanych z PVC. Profile są wielokomorowe w celu uzyskania niskiego współczynnika przenikania ciepła oraz wysokiej sztywności i niskiej masy. Wysokość podstawy wynosi od 300 do 700 mm w zależności od specyfikacji zamówienia. Szerokość profilu podstawy wynosi 55 mm.
 - Podstawa stalowa składana - wykonana z blachy ocynkowanej. Blachy stalowe używane w klapach są zgodne z normą PN-EN 10346:2015-09 dla typu powierzchni A. Podstawa stalowa może być dostarczona w częściach (do samodzielnego złożenia) albo już złożona. Na taką podstawę montuje się wieniec z profili ekstrudowanych PVC. Całkowita wysokość podstawy wynosi 250 – 700 mm w zależności od specyfikacji zamówienia.
 - Podstawa aluminiowa spawana - wykonana z aluminium. Na taką podstawę montuje się wieniec z profili ekstrudowanych PVC. Całkowita wysokość podstawy wynosi 250 – 700 mm w zależności od specyfikacji zamówienia.
 2. Skrzydło - wykonane jest z dwóch profili ekstrudowanych z PVC. Profile są wielokomorowe w celu uzyskania niskiego współczynnika przenikania ciepła. W celu zwiększenia sztywności skrzydło jest wzmocnione profilami stalowymi. Do profili PVC zamocowany jest trawers skrzydła z profilu stalowego, do którego poprzez konsolę przymocowany jest mechanizm zamykający. Na jednym z dłuższych boków zamontowane są zawiasy połączone z podstawą umożliwiające otwarcie skrzydła.
 3. Wypełnienie skrzydła występuje w następujących wariantach:
 - poliwęglan komorowy pojedynczy lub podwójny,
 - poliwęglan komorowy w kształcie kopuły,
 - kopuła akrylowa podwójna lub potrójna,
 - kopuła z poliwęglanu litego podwójna lub potrójna,
 - wypełnienie mieszane: poliwęglan komorowy płaski + kopuła,
 - płyta warstwowa ALU (aluminium – izolacja termiczna – aluminium).
- UWAGA:**
Kłapy z wypełnieniem typu (PCA10+PCA20) lub (PCA16+PCA16) lub płyta warstwowa mogą być stosowane jedynie na spadkach $\geq 10^\circ$ albo wewnątrz pomieszczeń.
4. Układ otwierający klap oddymiających – wykonany jest jako mechanizm dźwigniowy z profili stalowych połączonych ze sobą i siłownikiem elektrycznym, w taki sposób by skrzydło klapy otwierało się o kąt $140^\circ \div 160^\circ$ (w zależności o rodzaju układu otwierającego i kształtu podstawy). W klapach mcr ULTRA THERM występują trzy podstawowe rodzaje układów otwierających:
 - Elektryczne 24V, 48V (oddymianie + wentylacja),
 - Pneumatyczne (tylko oddymianie),
 - Pneumatyczne z dodatkowym siłownikiem pneumatycznym lub elektrycznym 24V lub 230V do wentylacji.
 5. Owiewki - montowane do podstawy klapy oddymiającej wykonane z profilowanej blachy aluminiowej. W ofercie mcr ULTRA THERM są kłapy z owiewkami i bez owiewek.



Rys. 1. Budowa kłapy oddymiającej mcr ULTRA THERM.
(Przykład z układem otwierającym JOFO).

4. TRANSPORT I DOSTAWA

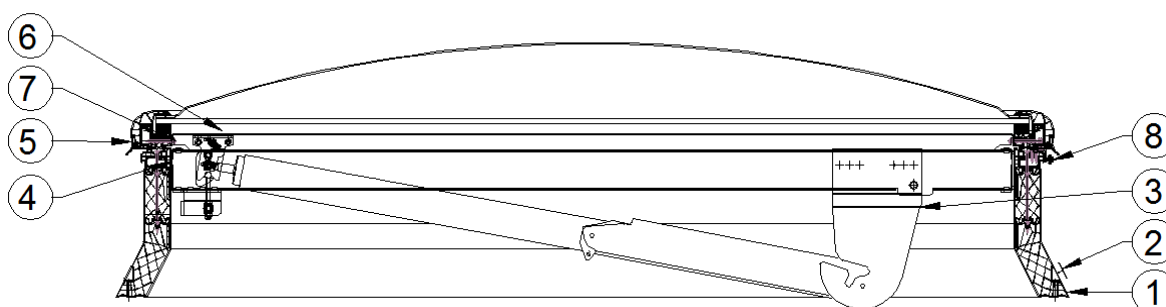
Kłapy mcr ULTRA THERM z podstawą PVC mogą być dostarczone zmontowane lub w częściach. Natomiast kłapy mcr ULTRA THERM z podstawą metalową (stalowa składana lub aluminiowa spawana) są zawsze dostarczane w częściach. Owiewki są zawsze dostarczane niezamontowane. Rozładunek należy przeprowadzać pod nadzorem osoby upoważnionej przez producenta, przy użyciu ogólnie dostępnych środków przeładunkowych lub ręcznie, z zachowaniem niezbędnych zasad BHP.



Rys. 2. Transport przy pomocy dźwigu (a) i przy pomocy wózka widłowego (b).

W przypadku dostawy w częściach kłapy oddymiającej mcr ULTRA THERM z podstawą PVC, standardowa dostawa obejmuje:

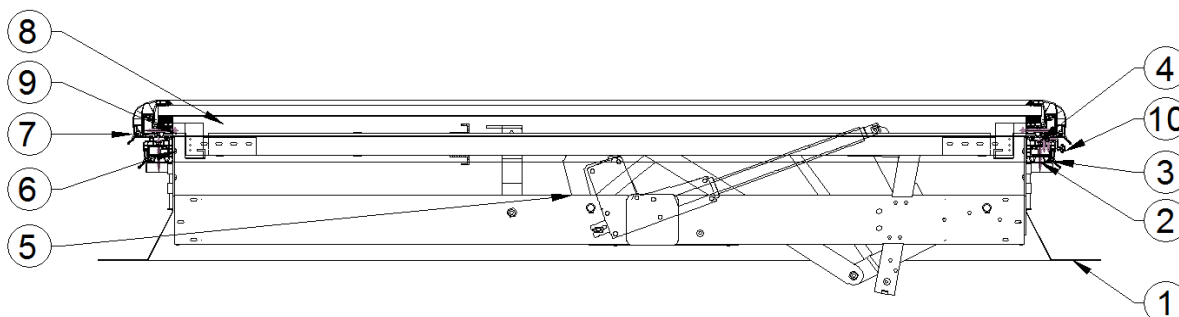
- 1) Podstawę PVC,
- 2) Zaślepki podstawy PVC,
- 3) Układ otwierający,
- 4) Łączniki do mocowania układu otwierającego (samowiert 6,3x32 z łbem 6-kątnym),
- 5) Skrzydło,
- 6) Trawers skrzydła (w niektórych przypadkach może być już zamontowany w skrzydle),
- 7) Łączniki do mocowania trawersu skrzydła (blachowkręt 6,3x60 z łbem walcowym),
- 8) Listwę zawiasu,
- 9) Owiewki (opcjonalnie),
- 10) Łączniki do mocowania owiewek (samowiert 5,5x32 z łbem walcowym).



Rys. 3. Przekrój przez klapę oddymiającą mcr ULTRA THERM z podstawą PVC.
(Przykład z układem otwierającym JOFO).

W przypadku dostawy w częściach kłapy oddymiającej mcr ULTRA THERM z podstawą stalową składaną lub aluminiową spawaną, standardowa dostawa obejmuje:

- 1) Podstawę stalową do złożenia lub podstawę aluminiową kompletną,
- 2) Uszczelkę PES 40x3mm,
- 3) Wieniec PVC,
- 4) Wkręty 4,8x60 (łeb walcowy, krzyżowy PH2) + zaślepki do montażu wieńca PVC,
- 5) Układ otwierający,
- 6) Łączniki do mocowania układu otwierającego (samowiert 6,3x32 z łbem 6-kątnym),
- 7) Skrzydło,
- 8) Trawers skrzydła (w niektórych przypadkach może być już zamontowany w skrzydle),
- 9) Łączniki do mocowania trawersu skrzydła (blachowkręt 6,3x60 z łbem walcowym),
- 10) Listwę zawiasu,
- 11) Owiewki (opcjonalnie),
- 12) Łączniki do mocowania owiewek (samowiert 5,5x32 z łbem walcowym).



Rys. 4. Przekrój przez klapę oddymiającą mcr ULTRA THERM z podstawą stalową.
(Przykład z układem otwierającym Actulux Power Single).

5. MONTAŻ URZĄDZENIA

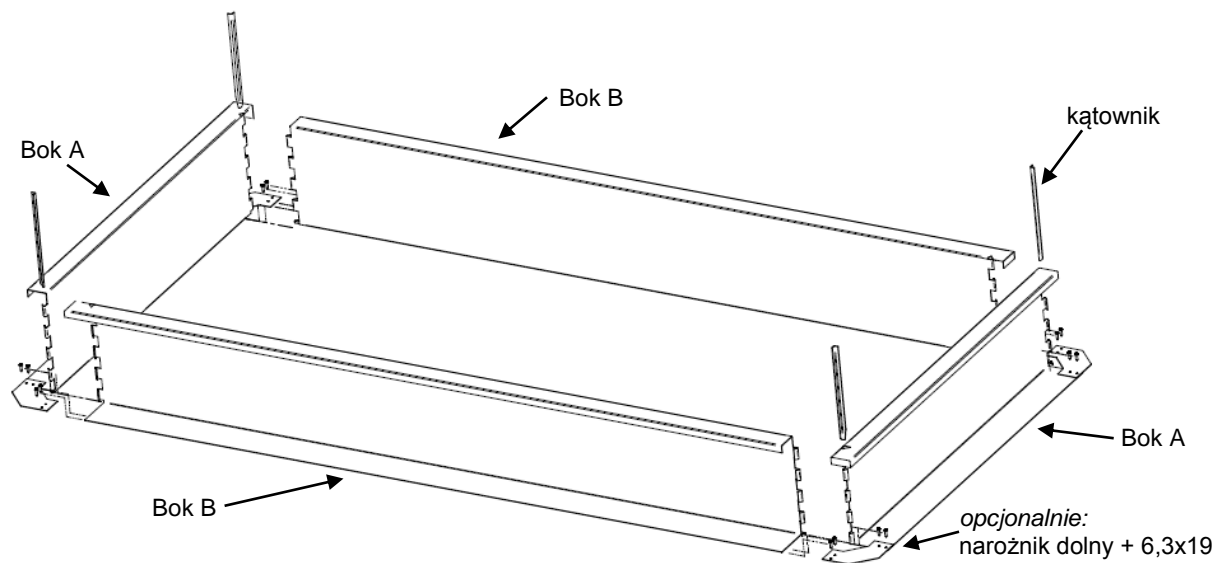
Montaż urządzeń należy wykonywać z zachowaniem wszystkich niezbędnych zasad BHP, w szczególności związanych z pracą na wysokości, używając odpowiednich środków ochrony osobistej.

Kłapy należy posadawiać na elementach konstrukcyjnych dachu, takich jak: płatwie, wymiany, blacha konstrukcyjna dachu, cokół żelbetowy. Wszelkie elementy powodujące kolizję ze skrzydłem kłapy w pełnym zakresie jego ruchu powinny zostać usunięte.

Kłapy mcr ULTRA THERM można montować na dachach o konstrukcji stalowej, betonowej lub drewnianej.

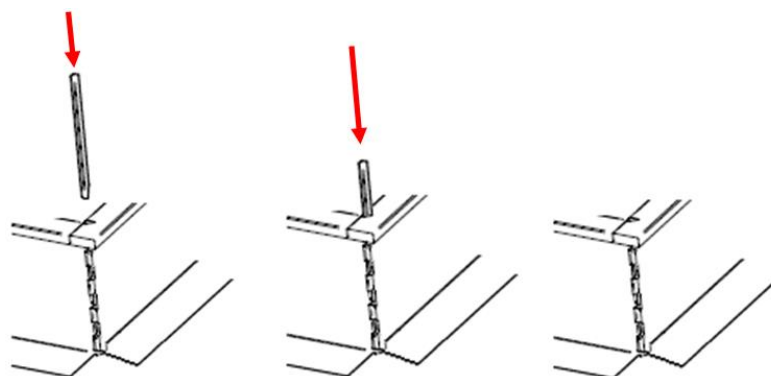
UWAGA: podstawa musi mieć podparcie ciągle po całym obwodzie.

5.1. ZŁOŻENIE PODSTAWY STALOWEJ



Rys. 5. Schemat składania podstawy stalowej.

Poszczególne boki podstawy składanej łączone są ze sobą poprzez specjalne zamki umiejscowione na brzegach. Pewność połączenia gwarantowana jest dzięki zastosowaniu kątownika mocującego, który pełni rolę rygla.



Rys. 6. Szczegóły montażu podstawy w narożach.

Prawidłowy montaż podstaw składanych należy przeprowadzić w następującej kolejności:

- 1) Zestawić ze sobą przygotowane boki podstawy,
- 2) Wbić w naroża kątowniki mocujące (stroną szfowaną do dołu),
- 3) Wkręcić samowiert 4,2x13 w narożniku (tak jak pokazano na powyższym rysunku),
- 4) Zaleca się posadowić podstawę na odpowiednim miejscu dachu przewidzianym do montażu dopiero w momencie, gdy jest ona zespolona i stabilna.

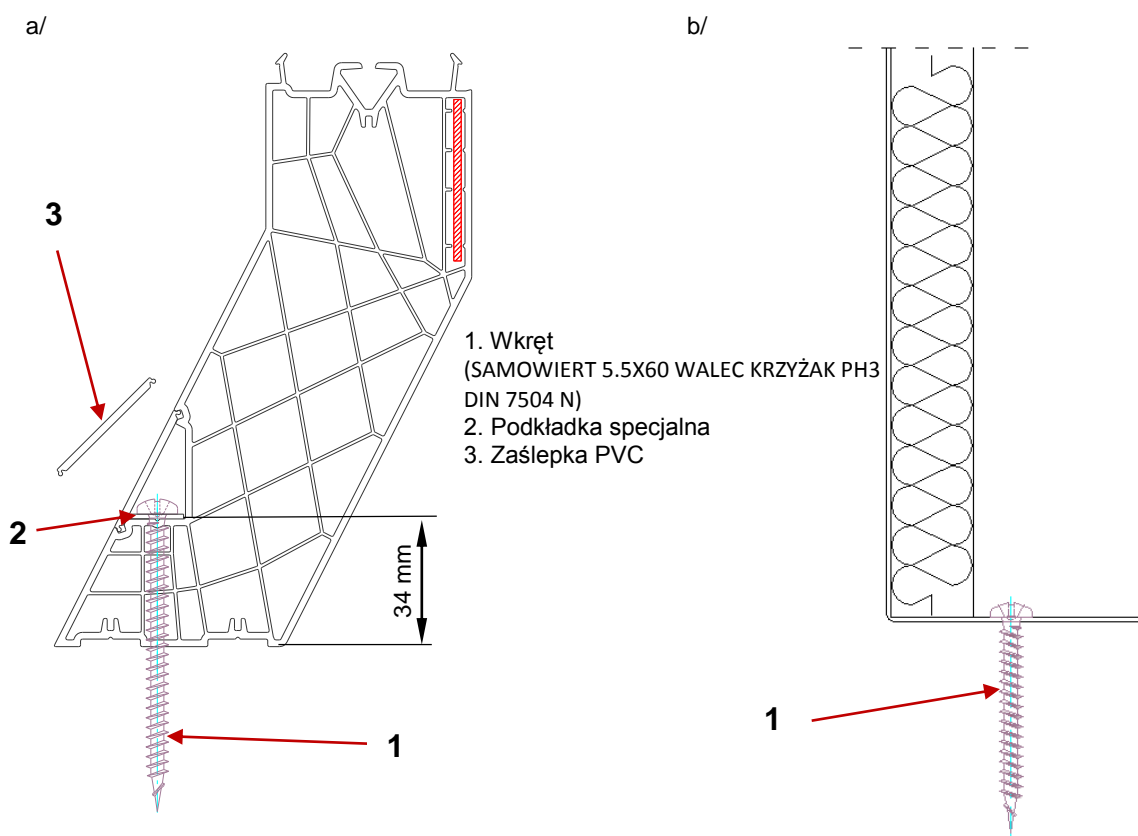
5.2. MONTAŻ PODSTAWY

Podstawa urządzenia posiada w swej dolnej części występ (półkę) służący do oparcia i przymocowania do konstrukcji wsporczej. Dla podstawy PVC stosować tylko tyle łączników ile jest otworów montażowych w półce; producent dostarcza łączniki do przymocowania podstawy PVC. Dla podstawy metalowej stosować łączniki w rozstawie maksymalnie co 500 mm - na jednym boku podstawy muszą być przynajmniej 3 łączniki. Użyć łączniki z łbem kulistym lub zaokrąglonym, o średnicy zgodnie z poniższą tabelą. Producent nie dostarcza łączników do przymocowania podstaw metalowych.

Tab.1. Dobór łączników do mocowania podstawy kłapy do konstrukcji dachu.

rodzaj konstrukcji wsporczej	minimalna średnica łącznika
stal	min. Ø5,5 mm
beton	min. Ø6 mm
drewno	min. Ø6 mm

Dla podstawy wykonanej z profili PVC pod łeb łącznika należy zastosować podkładkę specjalną 14x30mm (dostarczana od producenta). Podkładki należy umieścić dłuższym bokiem równoległe do krawędzi podstawy.



Rys. 7. Montaż podstawy mcr ULTRA THERM:

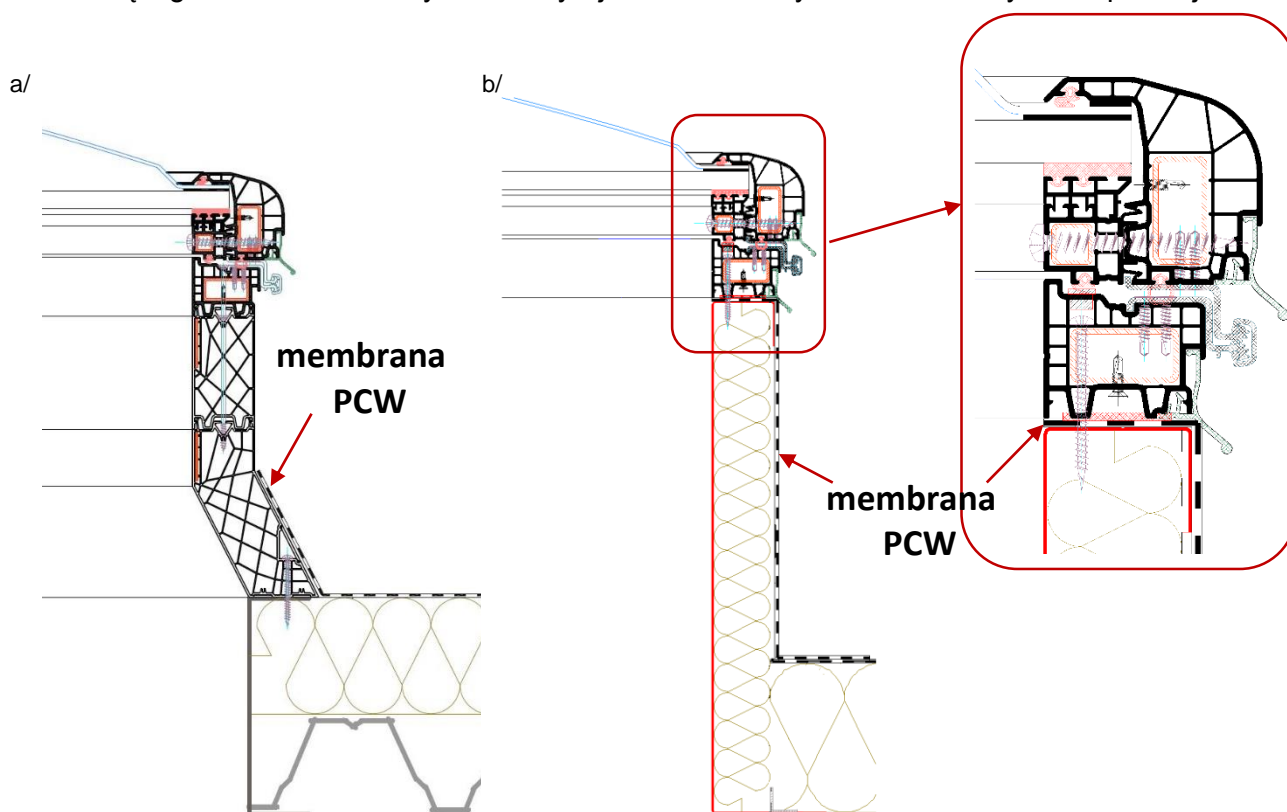
- a) podstawa PVC,
b) podstawa stalowa lub aluminiowa.

UWAGA:

Po zamontowaniu mcr ULTRA THERM należy usunąć folię zabezpieczającą z profili PVC oraz kopuł akrylowych/poliwęglanu.

Jeżeli stosowane jest zgrzewanie izolacji przeciwwodnej podstawy świetlika, należy **BEZWZGLĘDNI**e stosować osłonę zabezpieczającą przed oddziaływaniem gorącego powietrza na elementy PVC.

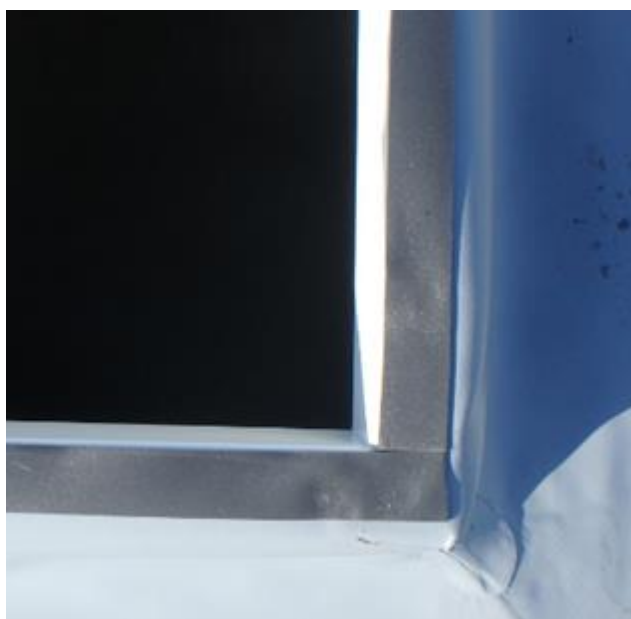
Podstawy mcr ULTRA THERM przystosowane są do wykonania obróbek membraną PCW. Dla podstaw metalowych przed obróbką membraną PCW należy ocieplić podstawę izolacją termiczną o grubości 50 mm. Wysokość wywijania membrany wskazano na rysunku poniżej.



Rys. 8. Wysokość wywijania membrany dla podstawy PVC (a) oraz podstawy stalowej / aluminiowej (b).

5.3. MONTAŻ WIENCA

W przypadku podstawy stalowej składanej lub aluminiowej spawanej, po obróbce membraną PCW, należy zamontować wieniec PVC. Najpierw na membranę należy przykleić uszczelkę PES 40x3 mm po obwodzie podstawy. W narożach łączyć uszczelkę jak na rysunku poniżej.



Rys. 9. Łączenie uszczelki PES w narożach.

Następnie położyć wieniec PVC na uszczelce PES.



Rys. 10. Układanie wieńca PVC na uszczelce PES.

Ułożony prawidłowo wieniec PVC należy przymocować za pomocą wkrętów 4,8x60 do podstawy, jak na rysunku poniżej.



Rys. 11. Przymocowanie wieńca PVC do podstawy metalowej.

UWAGA:

Użyć tylko tyle wkrętów ile jest przygotowanych otworów w wieńcu. Pozostałe powierzchnie wieńca mają być nienaruszone.

Po przykręceniu wieńca zaślepić otwory montażowe jak na poniższym rysunku.



zaślepka

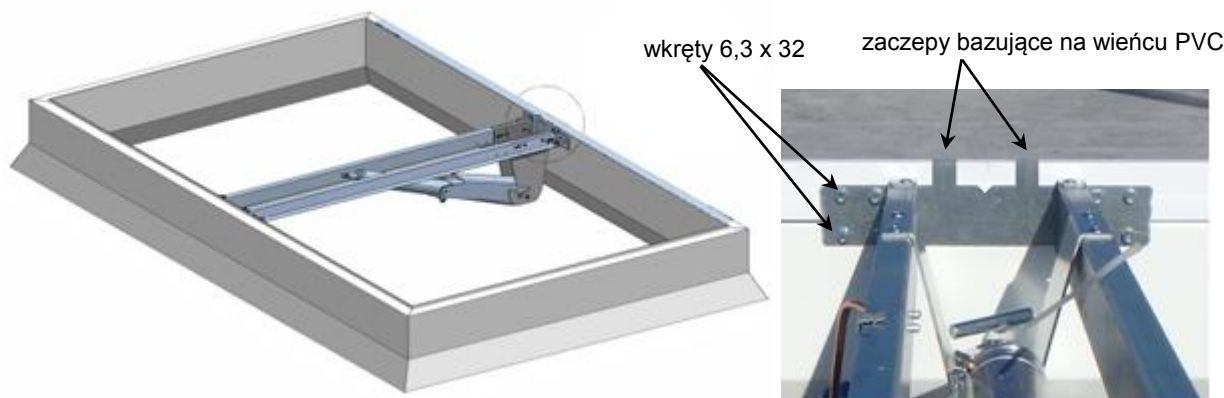
Rys. 12. Montaż zaślepek w wieńcu PVC.

5.4. MONTAŻ UKŁADU OTWIERAJĄCEGO I SKRZYDŁA

UWAGA:

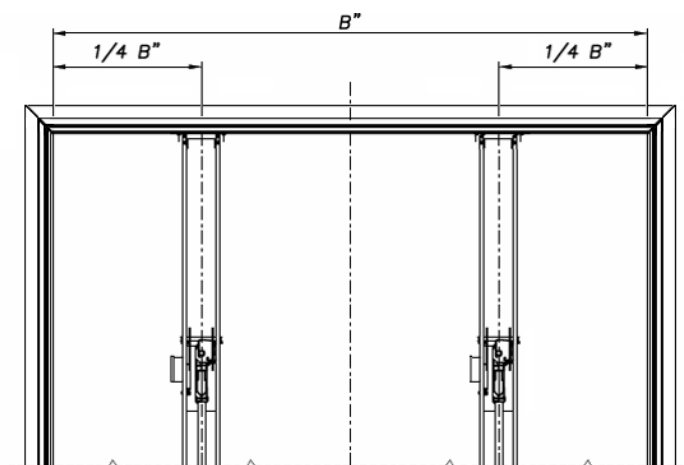
W przypadku klapy z podstawą stalową lub aluminiową układ otwierający należy montować po zamontowaniu wieńca PVC.

W rozdziale 6 przedstawiono różne typy układów otwierających, ale sposób ich montażu jest podobny. Układ otwierający należy zamocować wkrętami samowiercącymi 6,3 x 32 do dłuższych boków podstawy. Wkręcić wkręty przez wszystkie otwory blachy zaczepowej. Jeśli układ jest jeden, to powinien być umieszczony w osi symetrii podstawy klapy.



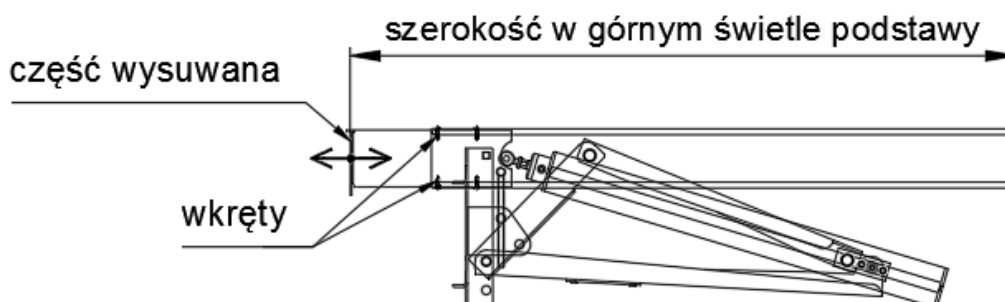
Rys. 13. Montaż układu otwierającego. (Przykład z układem otwierającym JOFO).

Jeśli układy są dwa, to trzeba je zamontować zgodnie z poniższym rysunkiem.



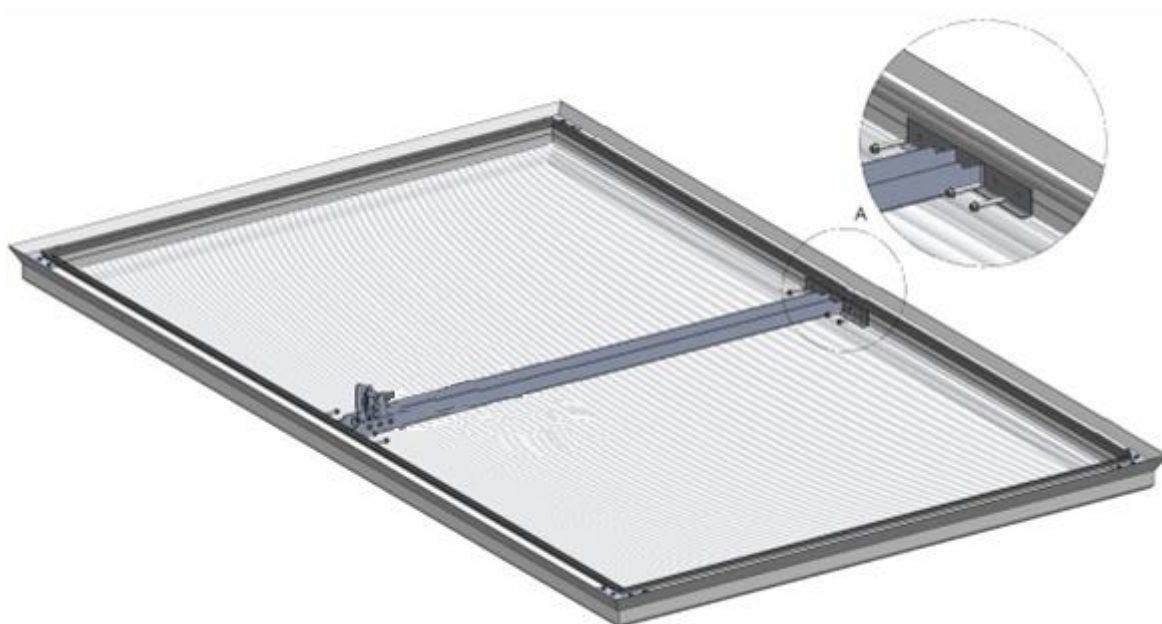
Rys. 14. Położenie układów otwierających, gdy występują 2 układy. (Przykład z układami Actulux).

W przypadku układów otwierających GRASL/K+G należy ustawić odpowiednią długość trawersu poprzez wykręcenie wkrętów, rozsuniecie trawersu, wkręcenie wkrętów.



Rys. 15. Regulacja długości trawersu układu otwierającego GRASL/K+G.

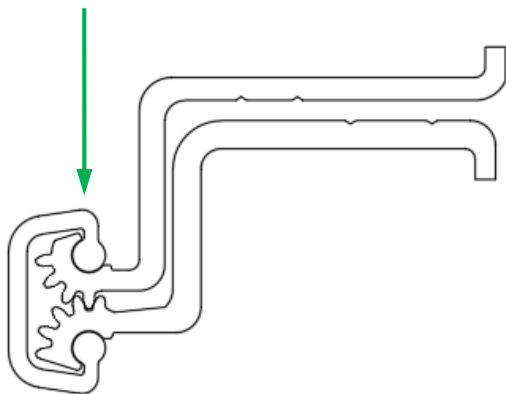
Następnie należy zamontować trawers skrzydła do skrzydła (jeśli nie jest zamontowany fabrycznie). Użyć blachowkręty 6,3 x 60. Miejsce montażu wkrętów jest oznaczone nawierconymi otworami po wewnętrznej stronie skrzydła.



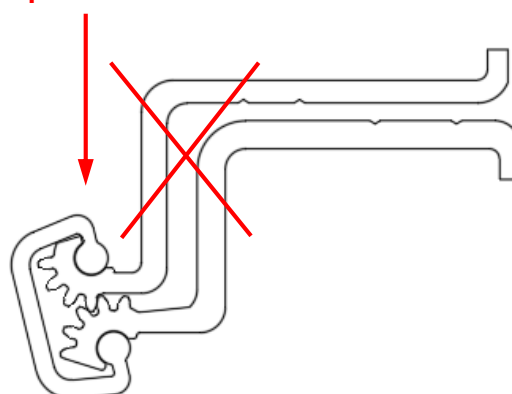
Rys. 16. Montaż trawersu skrzydła.

Na wieńcu PVC położyć i dopasować skrzydło, zwracając uwagę na to, aby obie części zawiasu były prawidłowo ustawione względem siebie (prawidłowe pozycjonowanie zawiasu pokazano na poniższym rysunku).

Prawidłowo



Nieprawidłowo



Rys. 17. Pozycjonowanie zawiasu.

Wszystkie części zawiasu należy posmarować smarem (ŁT-43 dołączonym do dostawy), który ma na celu ułatwienie montażu łącznika. Następnie należy nasunąć łącznik w sposób pokazany na poniższych rysunkach. Zaleca się nabijanie poprzez drewniany element lub za pomocą miękkiego pobijaka. W ostatniej fazie nabijania, jeśli będzie bardzo duży opór utrudniający nabijanie łącznika, można poruszać skrzydłem (otwierać/zamykać), aby ułatwić montaż.



Rys. 18. Smarowanie zawiasu.



Rys. 19. Nasuwanie łącznika.



Rys. 20. Nabijanie łącznika.

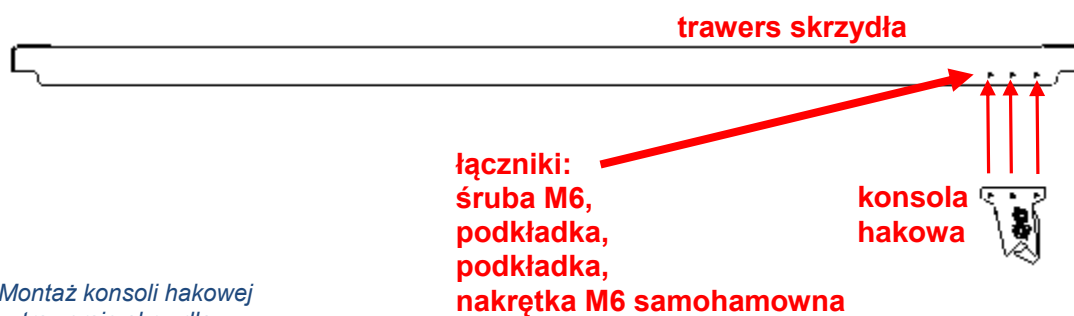


Rys. 21. Zawias z zamontowanym łącznikiem.

Po zamontowaniu skrzydła do podstawy należy połączyć układ otwierający klapy oddymiającej z trawersem skrzydła.

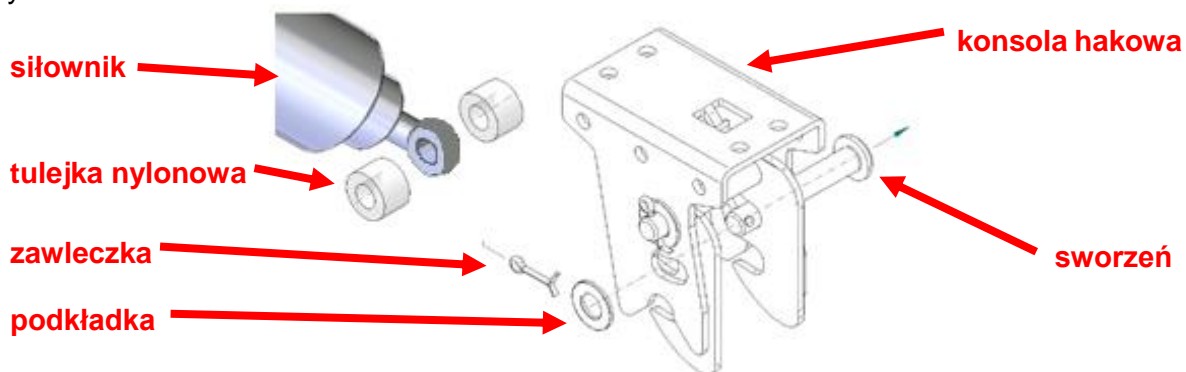
W przypadku układu otwierającego: pneumatycznego JOFO, pneumatycznego Grasl K+G, elektrycznego Grasl K+G (wszystkie układy z konsolą hakową):

UWAGA: W pierwszej kolejności trzeba przykręcić konsolę hakową do trawersu skrzydła, jeśli jest ona dostarczona osobno.

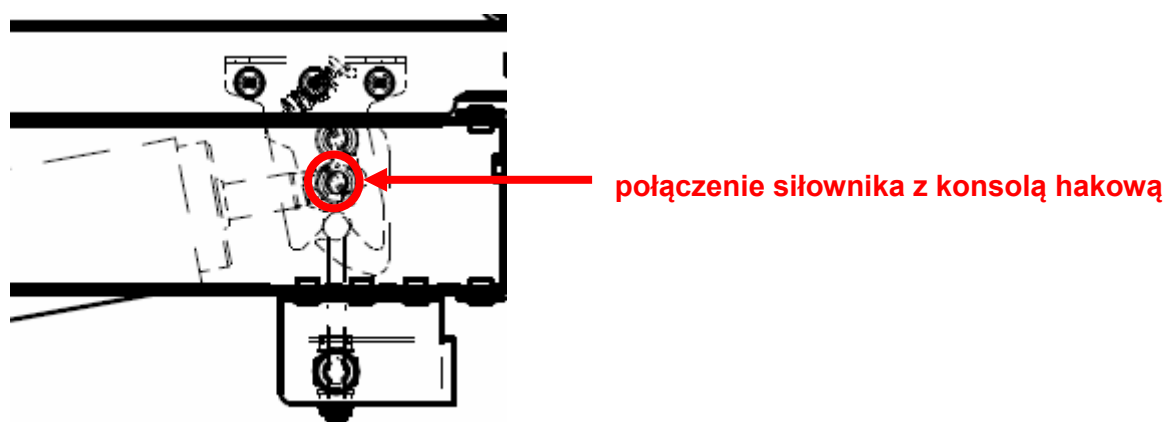


Rys. 22. Montaż konsoli hakowej w trawersie skrzydła.

Do konsoli hakowej zamocowanej w skrzydle kłapy należy przyłączyć siłownik. W tym celu należy zdjąć zawleczkę i przełożyć trzpień przez śrubę oczkową siłownika i dwie tulejki nylonowe.

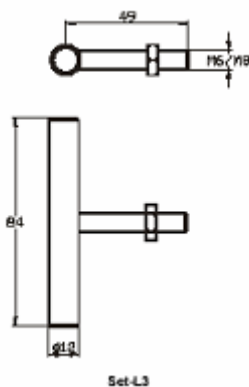


Rys. 23. Szczegóły łączenia siłownika z konsolą hakową.

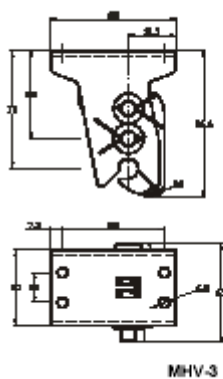


Rys. 24. Połączenie siłownika z trawersem skrzydła wyposażonym w konsolę hakową (JOFO, GRASL/K+G). Rysunek przedstawia konsolę hakową zamkniętą na śrubie „T”.

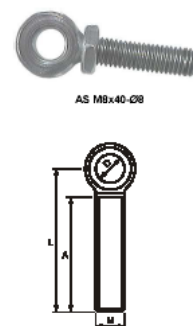
Skrzydło kłap oddymiających oraz wentylacyjnych jest ryglowane przy pomocy konsoli hakowej oraz śruby „T” zamontowanej w trawersie układu otwierającego. Luz skrzydła kłapy należy kasować wkręcając śrubę oczkową lub regulując śrubę „T”. Poprzeczka śruby „T” powinna być w odległości ~50 mm od górnej krawędzi trawersu układu otwierającego. Śrubę oczkową oraz śrubę „T” należy zabezpieczyć przed odkręcaniem nakrętką kontruującą. W przypadku zastosowania dodatkowego siłownika elektrycznego 230 V~ do przewietrzania w układzie z siłownikiem pneumatycznym lub kłap wentylacyjnych, śruba „T” jest wkręcona w listwę zębatą lub wrzeciono siłownika elektrycznego 230V~.



Rys. 25. Śruba „T”.



Rys. 26. Konsola hakowa.



Rys. 27. Śruba oczkowa.

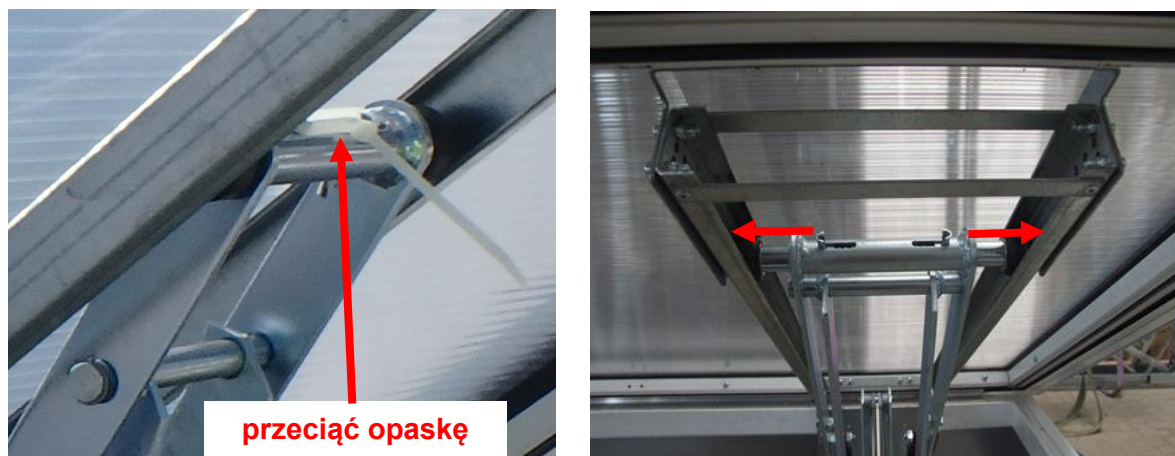


Rys. 28. Połączenie siłowników z konsolą hakową.

W przypadku układu otwierającego elektrycznego Actulux (bez konsoli hakowej):



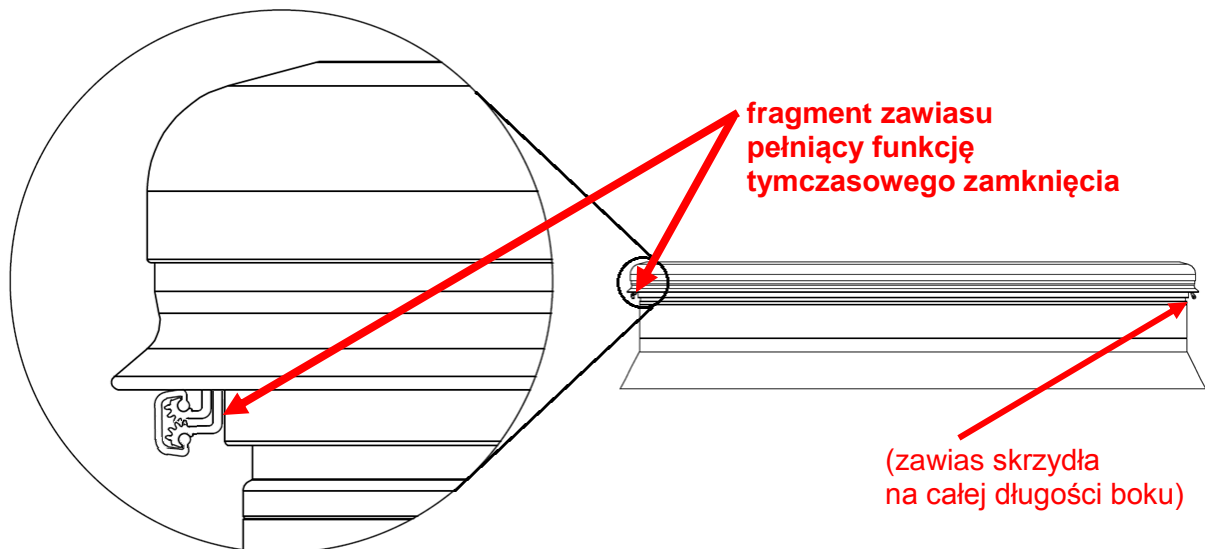
Rys. 29. Ręczne uniesienie skrzydła kłapy i otwarcie mechanizmu do wysokości trawersu.



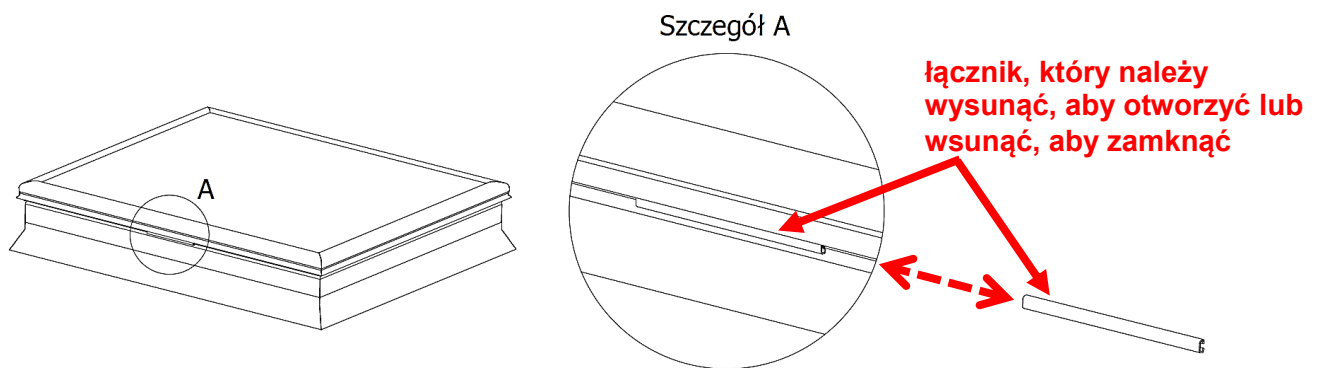
Rys. 30. Połączenie układu Actulux otwierającego z trawersem skrzydła (ACTULUX).

5.4.1. Tymczasowe zamknięcie skrzydła

Kłapa może być wyposażona w tzw. tymczasowe zamknięcie skrzydła. Służy ono do zamknięcia skrzydła w sytuacji, kiedy układ otwierający nie jest jeszcze zamontowany lub jest niekompletny (co może wynikać z ustalonego sposobu dostawy lub z działań serwisowych). Poniższe rysunki przedstawiają to rozwiązanie i sposób postępowania.



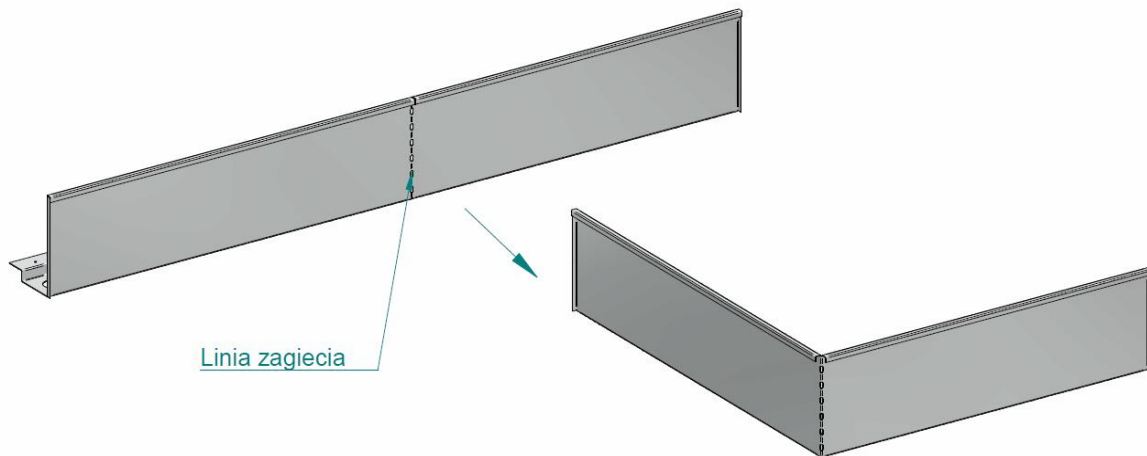
Rys. 31. Tymczasowe zamknięcie skrzydła.



Rys. 32. Otwieranie / zamykanie tymczasowego zamknięcia skrzydła.

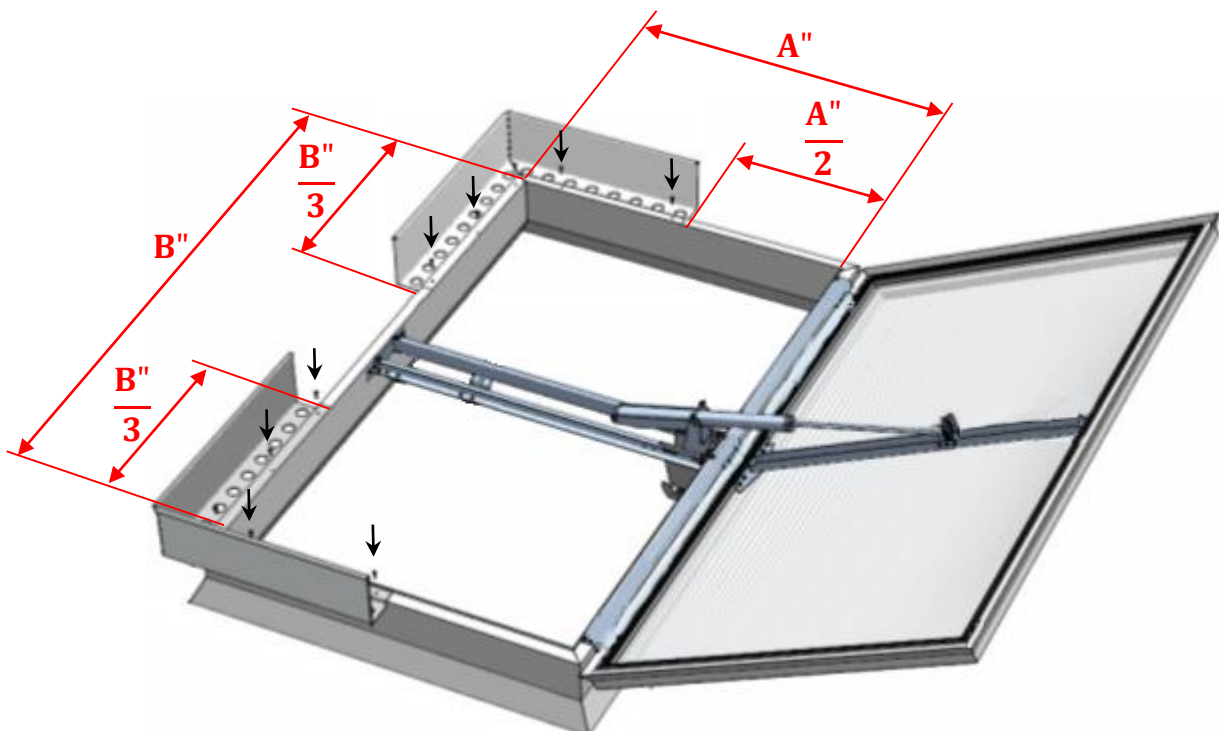
5.5. MONTAŻ OWIEWEK

Owiewki służą do zwiększenia powierzchni czynnej oddymiania. Owiewki są montowane na narożach. Dostarczone są nie zagięte. Przed montażem należy je zgiąć w miejscu wyznaczonym otworami owalnymi.



Rys. 33. Zagięcie owiewek.

Przygotowane owiewki zamontować w narożach podstawy kłapy po stronie przeciwnej do zawiasów. Boki owiewek są różnej długości, więc podczas ich montażu należy przestrzegać zasad przedstawionych na poniższym rysunku. Owiewki mocować do wieńca za pomocą wkrętów samowiercących 5,5x32 (walec krzyżak DIN 7504 N), wkręcając je przez wszystkie otwory $\phi 6$.



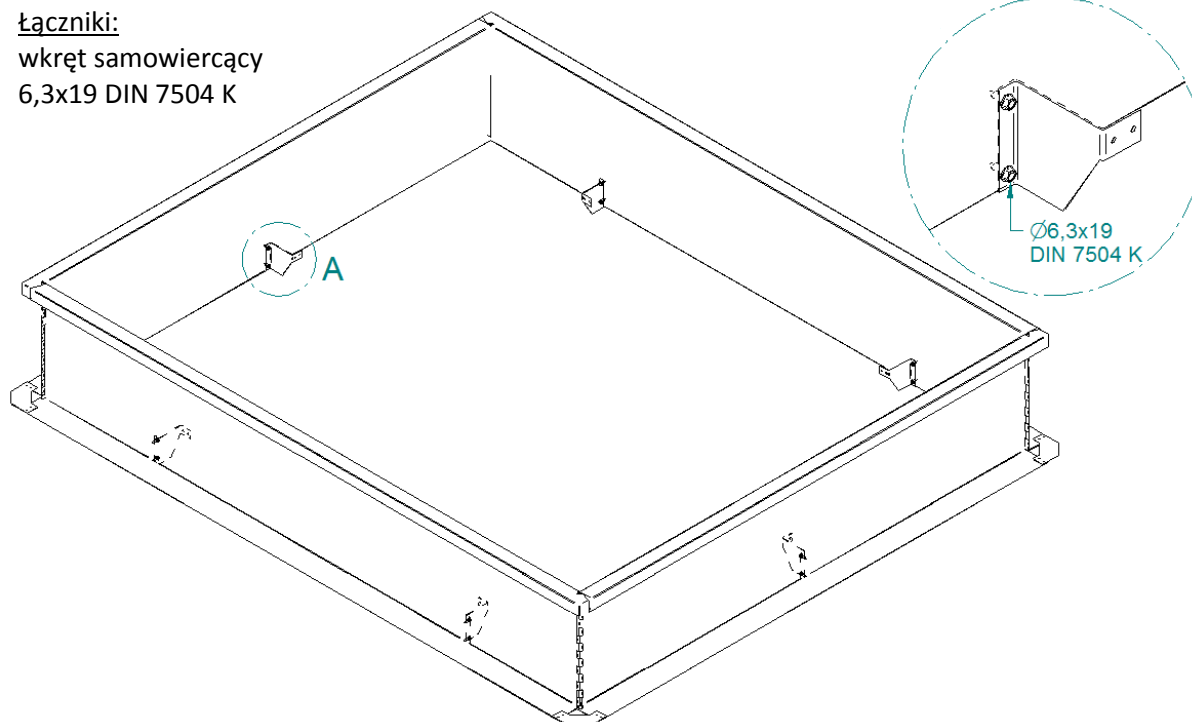
Rys. 34. Montaż owiewek.

5.6. MONTAŻ KIEROWNICY WLOTOWEJ

Kierownica wlotowa jest dodatkowym wyposażeniem opcjonalnym i służy do zwiększenia powierzchni czynnej kłap z podstawą prostą. Montaż należy wykonać po kolei zgodnie z poniższymi rysunkami.

1) Montaż uchwytów

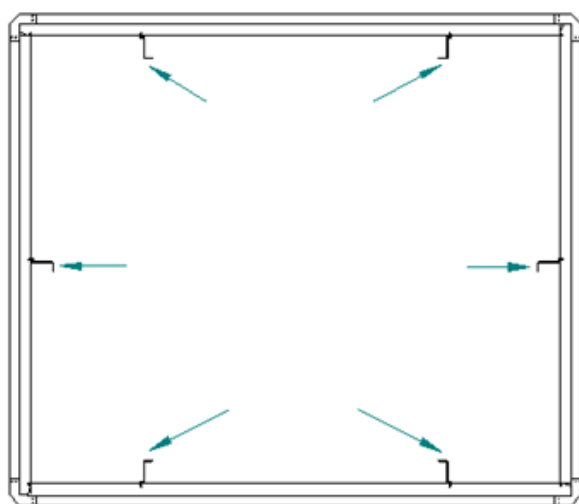
Łączniki:
wkret samowiercący
6,3x19 DIN 7504 K



UWAGA: W podstawie są otwory startowe pod montaż uchwytów.

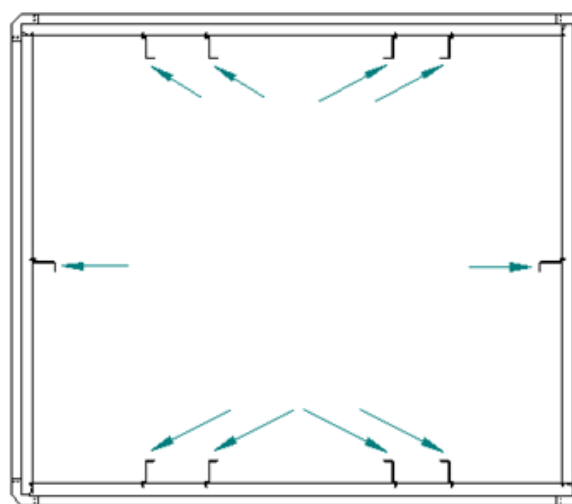
Widok z góry:

Standard:



STRONA B

Jeśli w boku B kierownica jest dzielona:



STRONA B

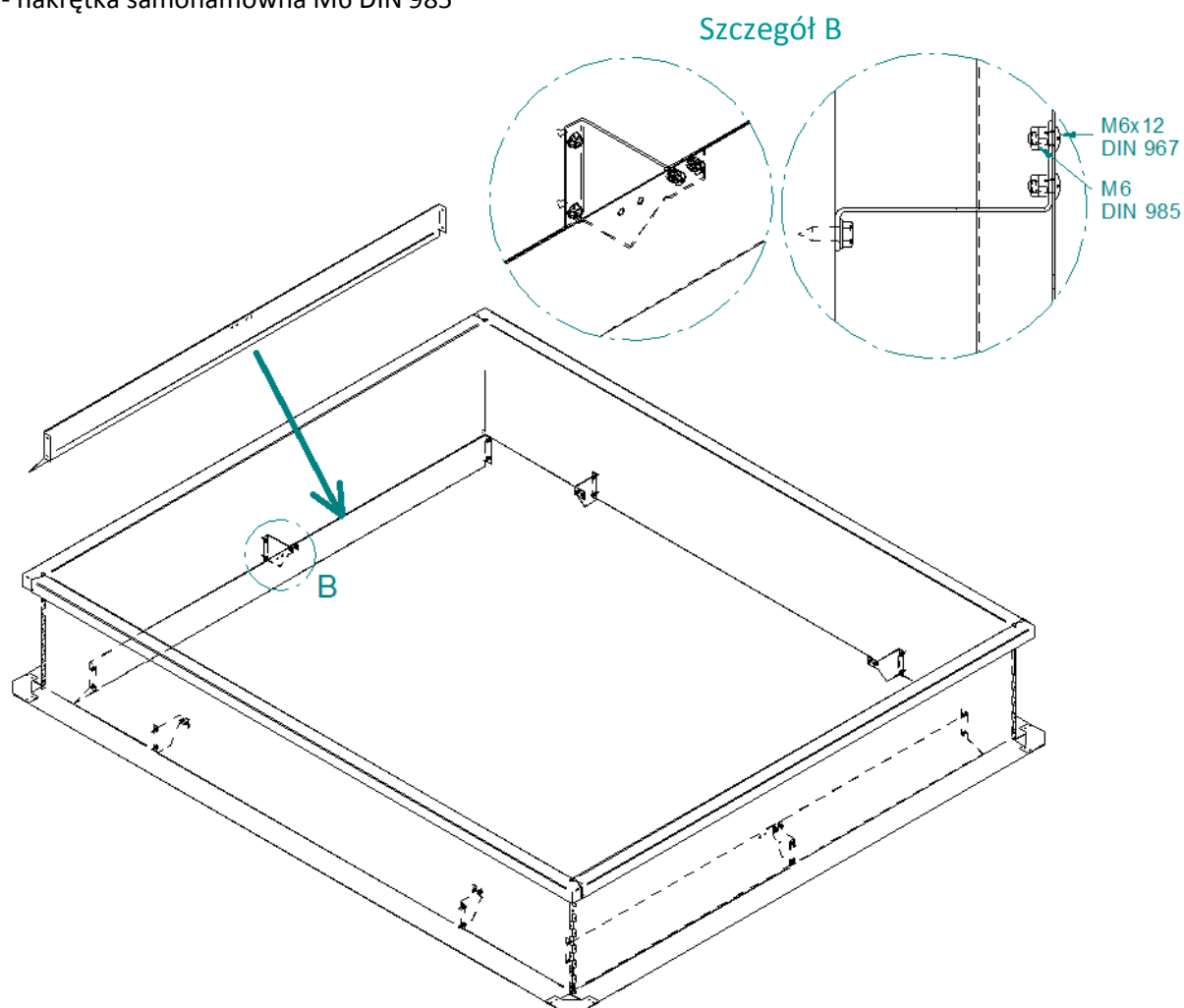
STRONA A

Rys. 35. Montaż uchwytów kierownicy.

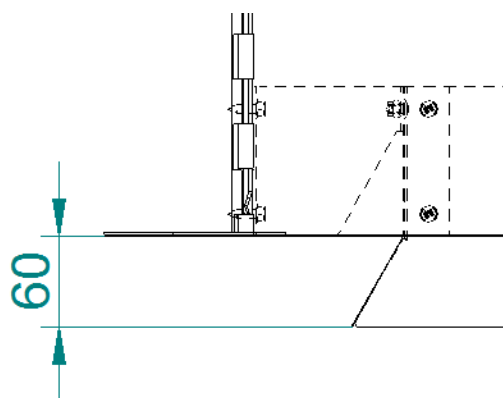
2) Montaż elementów kierownicy w bokach A

Łączniki:

- śruba M6x12 DIN 967
- nakrętka samohamowna M6 DIN 985



Rys. 36. Montaż elementów kierownicy w bokach A.



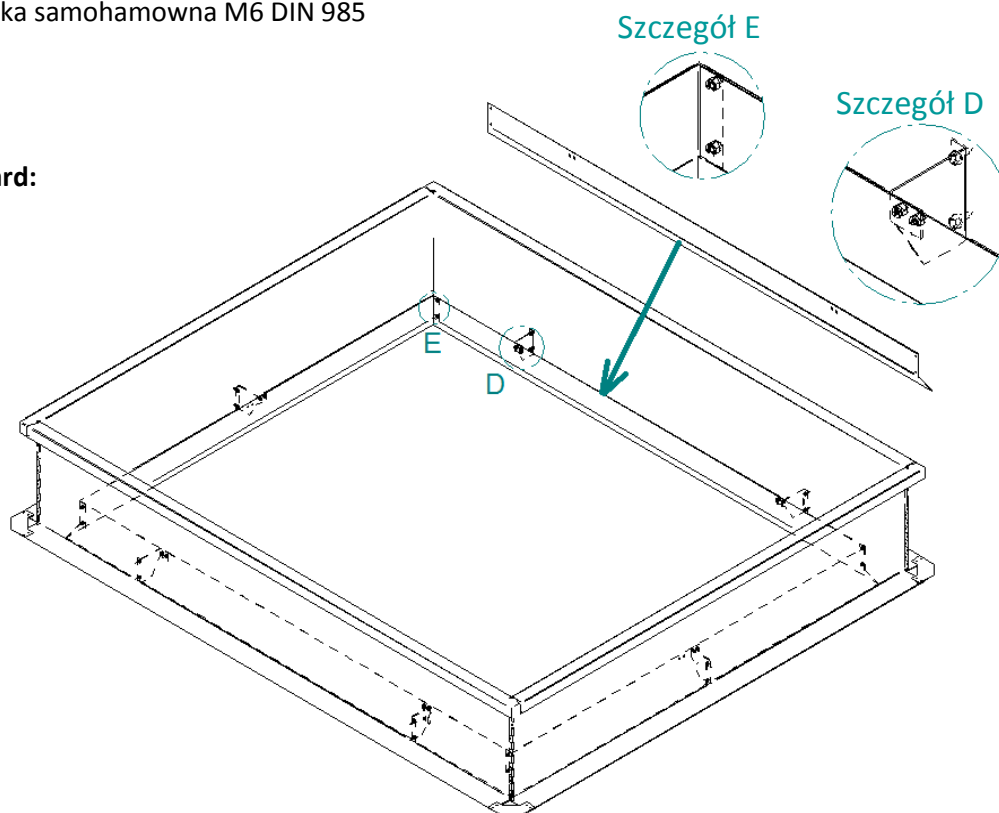
Rys. 37. Dolna krawędź kierownicy powinna być 60 mm poniżej dolnej powierzchni podstawy.

3) Montaż elementów kierownicy w bokach B

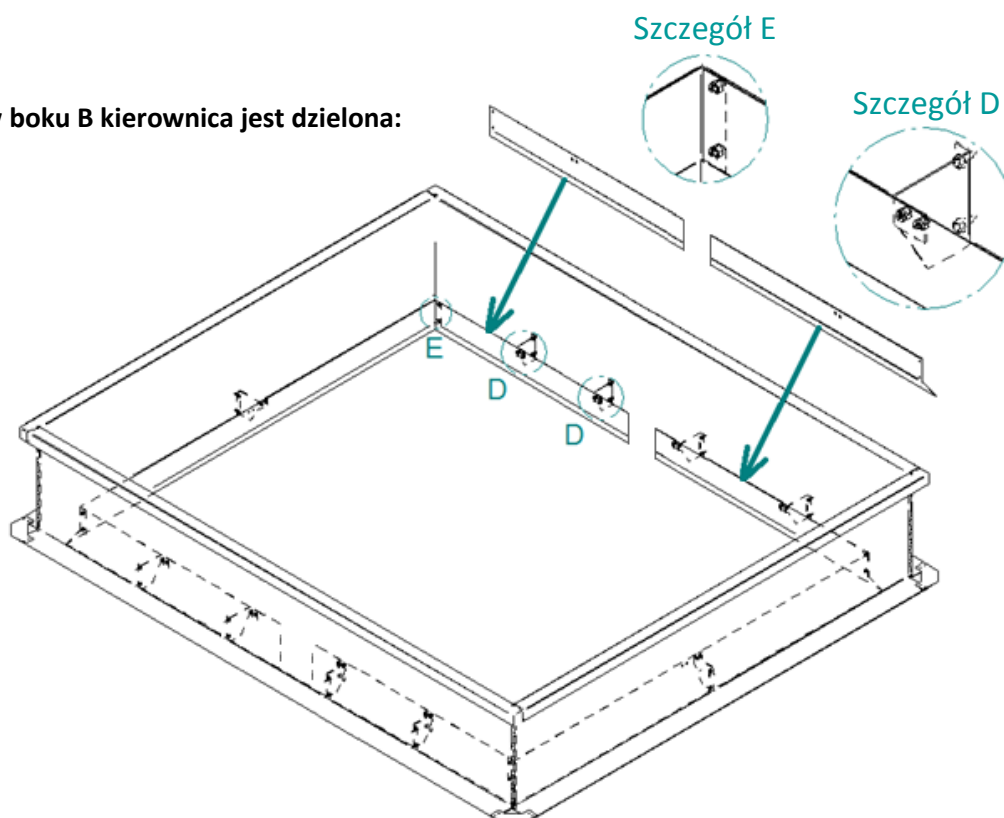
Łączniki:

- śruba M6x12 DIN 967
- nakrętka samohamowna M6 DIN 985

Standard:

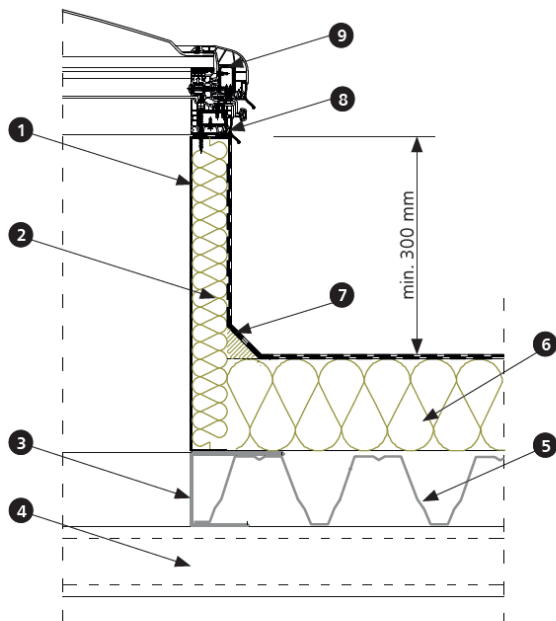


Jeśli w boku B kierownica jest dzielona:

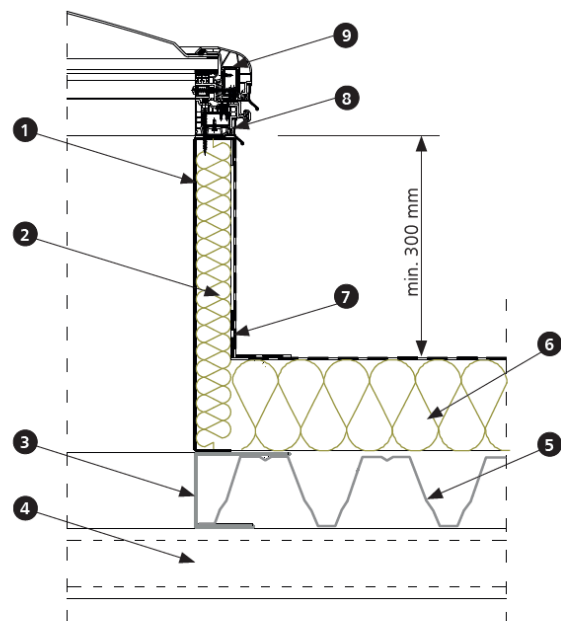


Rys. 38. Montaż elementów kierownicy w bokach B.

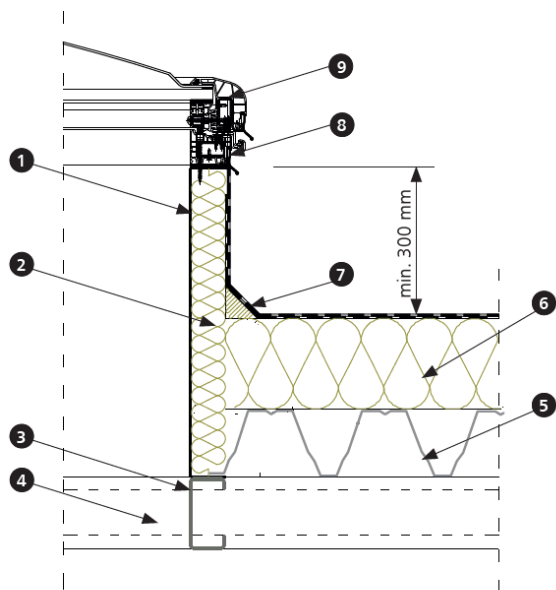
5.7. SPOSOBY OSADZANIA KLAP



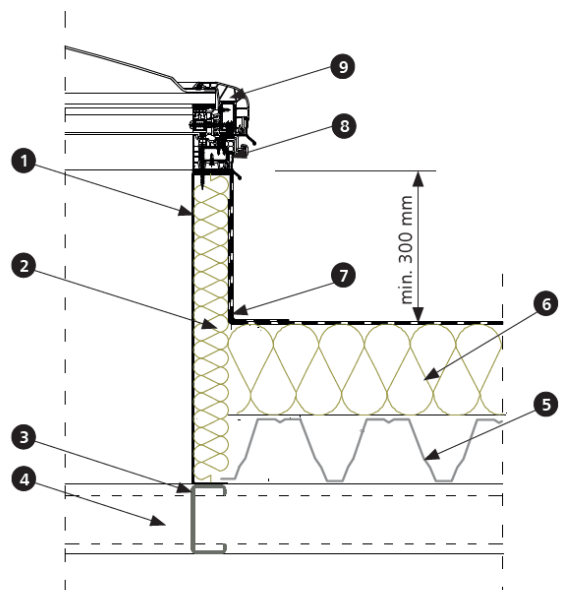
- 1 – podstawa stalowa klapy oddymiającej
- 2 – izolacja termiczna podstawy
- 3 – stalowa konstrukcja wsporcza np. płatew, wymian
- 4 – płatew konstrukcyjna dachu
- 5 – blacha trapezowa
- 6 – izolacja termiczna dachu
- 7 – papa
- 8 – wieniec PVC
- 9 – skrzydło klapy oddymiającej



- 1 – podstawa stalowa klapy oddymiającej
- 2 – izolacja termiczna podstawy
- 3 – stalowa konstrukcja wsporcza np. płatew, wymian
- 4 – płatew konstrukcyjna dachu
- 5 – blacha trapezowa
- 6 – izolacja termiczna dachu
- 7 – folia PVC
- 8 – wieniec PVC
- 9 – skrzydło klapy oddymiającej



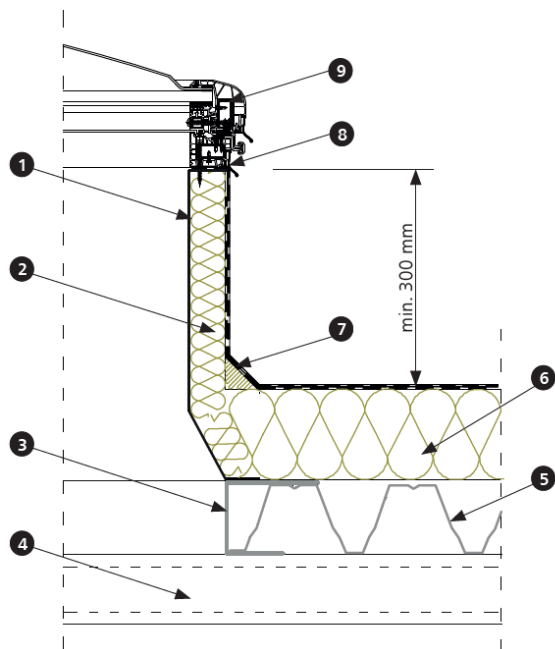
- 1 – podstawa stalowa klapy oddymiającej
- 2 – izolacja termiczna podstawy
- 3 – stalowa konstrukcja wsporcza np. płatew, wymian
- 4 – płatew konstrukcyjna dachu
- 5 – blacha trapezowa
- 6 – izolacja termiczna dachu
- 7 – papa
- 8 – wieniec PVC
- 9 – skrzydło klapy oddymiającej



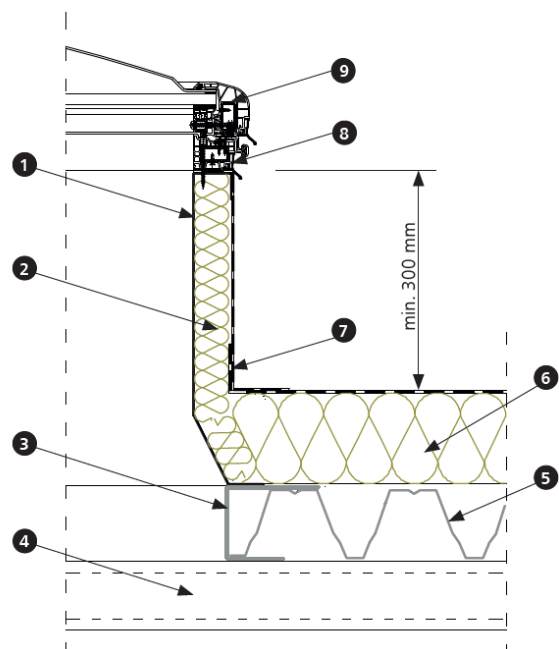
- 1 – podstawa stalowa klapy oddymiającej
- 2 – izolacja termiczna podstawy
- 3 – stalowa konstrukcja wsporcza np. płatew, wymian
- 4 – płatew konstrukcyjna dachu
- 5 – blacha trapezowa
- 6 – izolacja termiczna dachu
- 7 – folia PVC
- 8 – wieniec PVC
- 9 – skrzydło klapy oddymiającej

Rys. 39. Klapa z podstawą prostą stalową osadzona na dachu o konstrukcji stalowej (różne warianty).

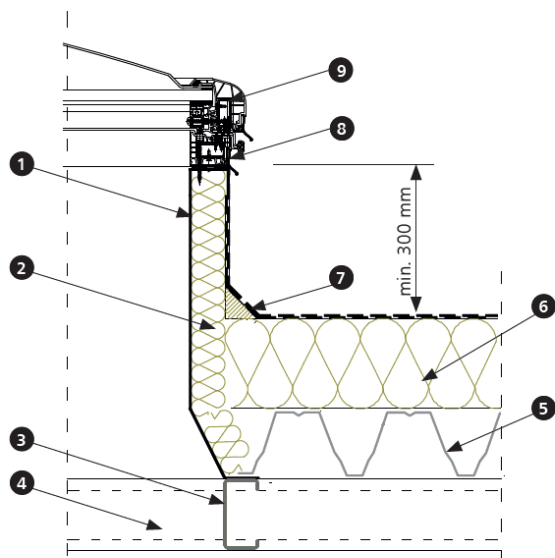
UWAGA: Istnieje możliwość osadzenia klapy na istniejącym cokole bez użycia dedykowanej podstawy (poz.1) w analogiczny sposób jak przedstawiono powyżej, ale cokół bezpośrednio pod wieniec musi mieć szerokość 55^{0.5} mm. Wówczas łączniki służące do przymocowania wieńca do cokołu muszą być dobrane odpowiednio do materiału cokołu.



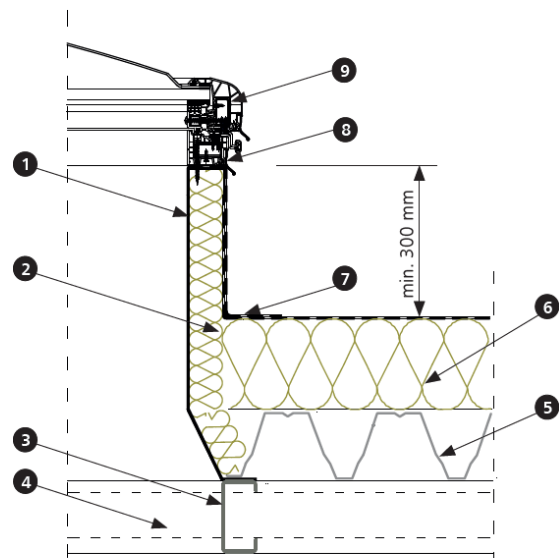
- 1 – podstawa stalowa kłapy oddymiającej
- 2 – izolacja termiczna podstawy
- 3 – stalowa konstrukcja wsporcza np. płatew, wymian
- 4 – płatew konstrukcyjna dachu
- 5 – blacha trapezowa
- 6 – izolacja termiczna dachu
- 7 – papa
- 8 – wieniec PVC
- 9 – skrzydło kłapy oddymiającej



- 1 – podstawa stalowa kłapy oddymiającej
- 2 – izolacja termiczna podstawy
- 3 – stalowa konstrukcja wsporcza np. płatew, wymian
- 4 – płatew konstrukcyjna dachu
- 5 – blacha trapezowa
- 6 – izolacja termiczna dachu
- 7 – folia PVC
- 8 – wieniec PVC
- 9 – skrzydło kłapy oddymiającej

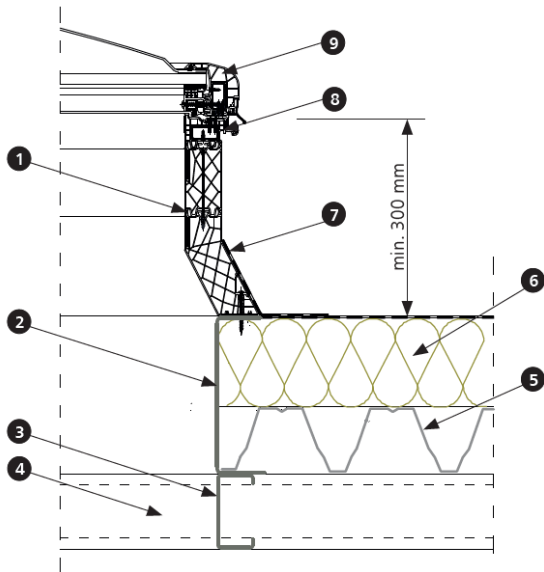


- 1 – podstawa stalowa kłapy oddymiającej
- 2 – izolacja termiczna podstawy
- 3 – stalowa konstrukcja wsporcza np. płatew, wymian
- 4 – płatew konstrukcyjna dachu
- 5 – blacha trapezowa
- 6 – izolacja termiczna dachu
- 7 – papa
- 8 – wieniec PVC
- 9 – skrzydło kłapy oddymiającej



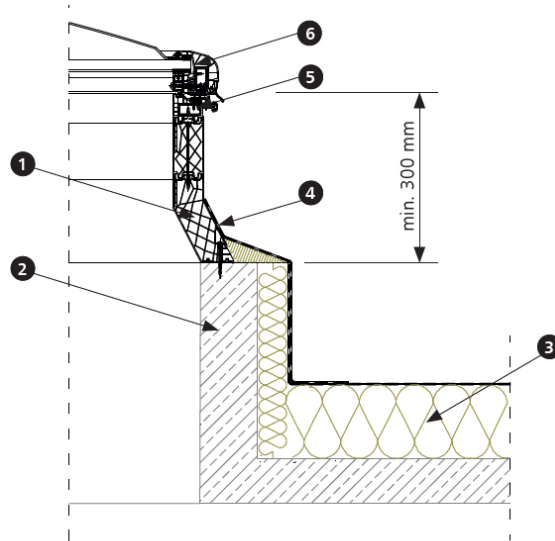
- 1 – podstawa stalowa kłapy oddymiającej
- 2 – izolacja termiczna podstawy
- 3 – stalowa konstrukcja wsporcza np. płatew, wymian
- 4 – płatew konstrukcyjna dachu
- 5 – blacha trapezowa
- 6 – izolacja termiczna dachu
- 7 – folia PVC
- 8 – wieniec PVC
- 9 – skrzydło kłapy oddymiającej

Rys. 40. Kłapa z podstawą skośną stalową osadzona na dachu o konstrukcji stalowej (różne warianty).



- 1 – wielokomorowa podstawa PVC klapy oddymiającej
 2 – konstrukcja nośna pod podstawę klapy oddymiającej
 3 – stalowa konstrukcja wsporcza np. płatew, wymian
 4 – płatew konstrukcyjna dachu
 5 – blacha trapezowa
 6 – izolacja termiczna dachu
 7 – folia PVC
 8 – wieniec PVC
 9 – skrzydło klapy oddymiającej

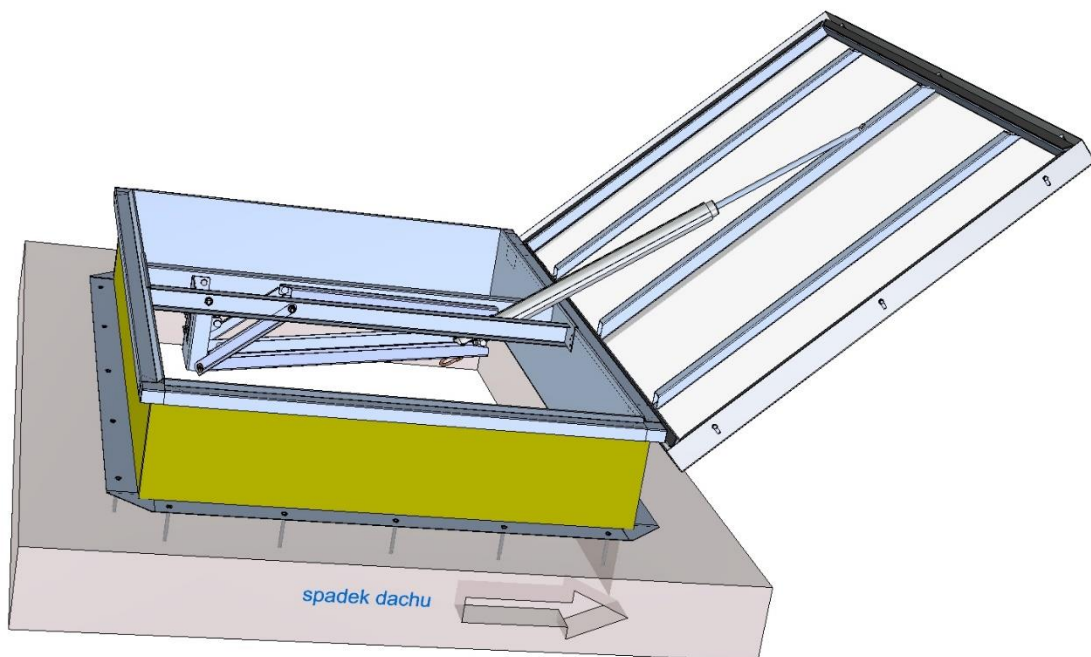
Rys. 41. Kłapa z podstawą skośną PVC osadzona na dachu o konstrukcji stalowej.



- 1 – wielokomorowa podstawa PVC klapy oddymiającej
 2 – cokół żelbetowy
 3 – izolacja termiczna dachu
 4 – papa
 5 – wieniec PVC
 6 – skrzydło klapy oddymiającej

Rys. 42. Kłapa z podstawą skośną PVC osadzona na cokole żelbetowym.

W przypadku montażu klapy na dachu skośnym, podstawę należy posadawiać w taki sposób, aby zawiasy klapy znajdowały się w niższym punkcie dachu.



Rys. 43. Montaż klapy oddymiającej na dachu skośnym (skrzydło otwiera się w kierunku spadku).

UWAGA:

Po zamontowaniu klapy należy:

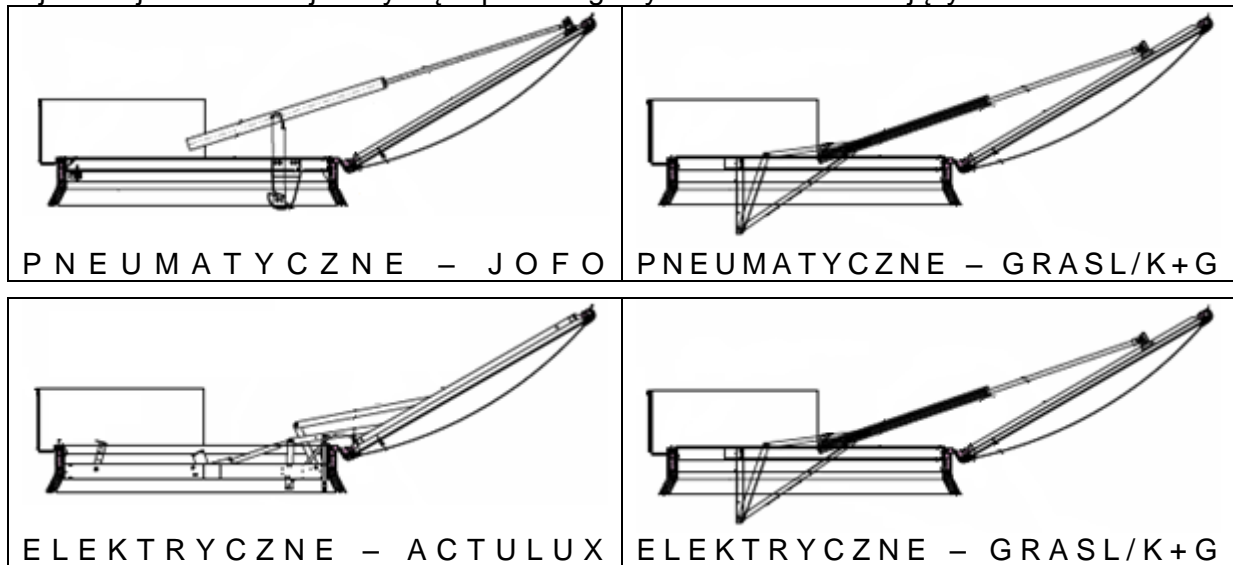
- Sprawdzić czy konsola hakowa prawidłowo zamyka się na śrubie T (zgodnie z rys.15), uniemożliwiając otwarcie skrzydła od zewnątrz.
- Usunąć folię zabezpieczającą z zewnętrznych elementów klapy (skrzydła, owiewki).

6. UŻYTKOWANIE

W klapach oddymiających mcr ULTRA THERM występują 4 typy układów otwierających:

- 1) PNEUMATYCZNE – JOFO,
- 2) PNEUMATYCZNE – GRASL/K+G,
- 3) ELEKTRYCZNE – ACTULUX,
- 4) ELEKTRYCZNE – GRASL/K+G.

Na poniższym rysunku zestawiono przekroje wszystkich typów układów otwierających, aby ułatwić użytkownikowi identyfikację typu. W kolejnych podrozdziałach przedstawiono najważniejsze informacje dotyczące poszczególnych układów otwierających.



Rys. 44. Porównanie typów układów otwierających.

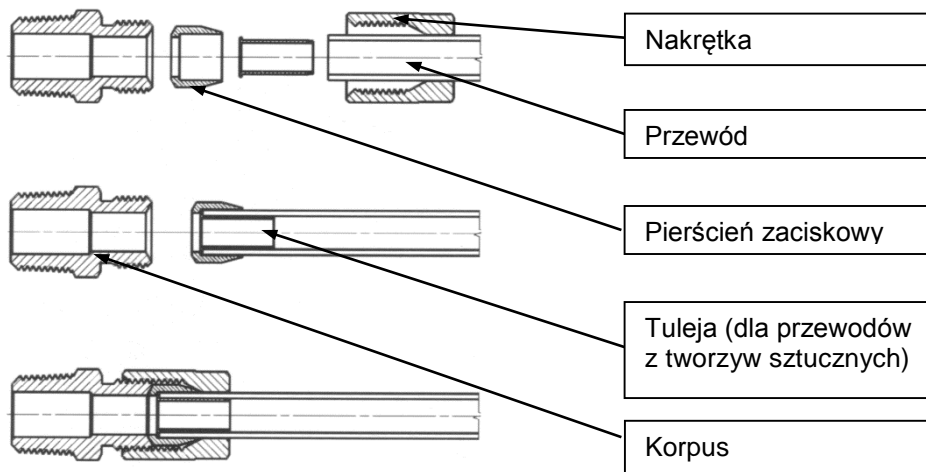
6.1. STEROWANIE PNEUMATYCZNE

Klapy oddymiające są wyposażone w pneumatyczny system do otwierania w przypadku pożaru. Natomiast klapy oddymiająco-wentylacyjne w system pneumatyczno – elektryczny (pneumatyczna część odpowiada za oddymianie, a elektryczna część odpowiada za wentylację). Oba rodzaje klap wyposażone są w termowyzwalacz.

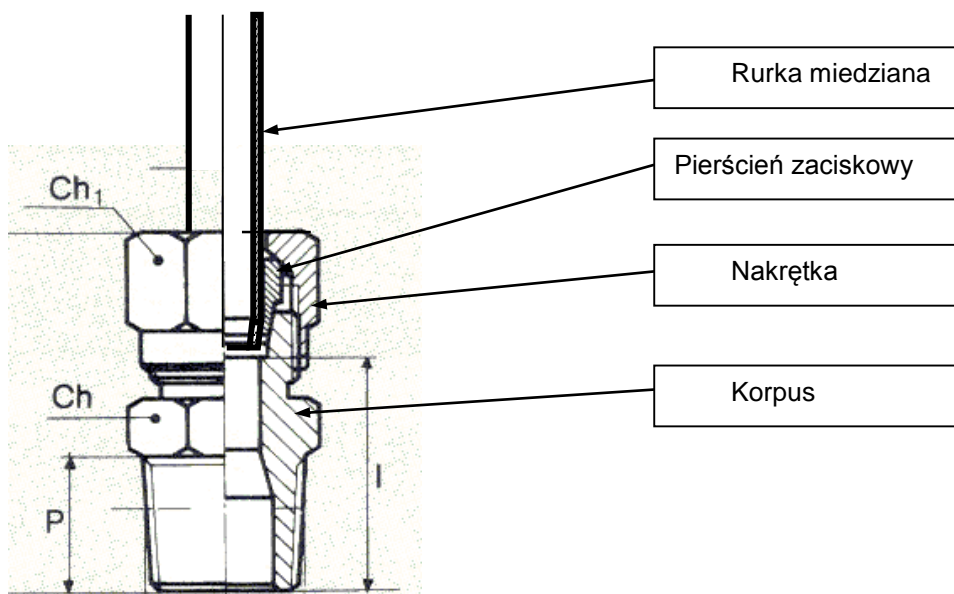
UWAGA:

Ze względów bezpieczeństwa podczas transportu, termowyzwalacz w klapie nie jest uzbrajany. Po zakończeniu montażu klapy wraz z obróbką na dachu należy uzbroić termowyzwalacz.

W zależności od konfiguracji systemu może zachodzić konieczność podłączenia do klapy dodatkowych przewodów pneumatycznych (np. rurka miedziana/stalowa do skrzynki alarmowej z nabojami).



Rys. 45. Sposób montażu elastycznych przewodów instalacji pneumatycznej.

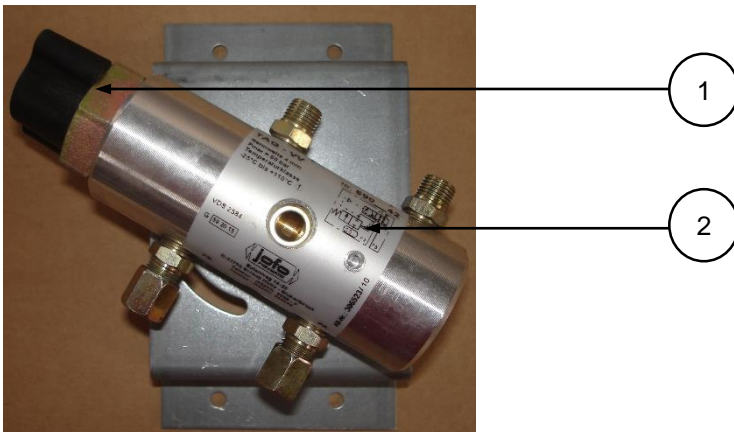


Rys. 46. Połączenie śrubunku z rurką miedzianą/stalową.

Połączenia gwintowe śrubunków z zaworami, siłownikami, etc., uszczelnia się za pomocą odpowiednich środków chemicznych np. Loctite 243 (zalecane) lub taśmy teflonowej, poprzez nawinięcie na gwint. Loctite 243 nakładać po kilka (2-3) kropli na uszczelniany gwint. Po skręcenia połączenia gwintowego, Loctite 243 zastyga uszczelniając złącze, zabezpieczając przed niekontrolowanym luzowaniem się złącza (ważne w przypadku podłączeń siłowników). Odkręcenie tak zabezpieczonego śrubunku jest możliwe tylko przy pomocy narzędzi ręcznych.

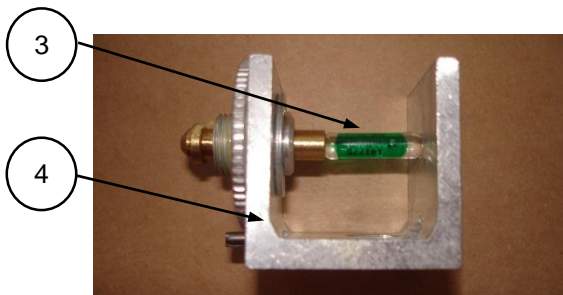
6.1.1. Uzbrojenie termowyzwalacza:

- Wkręcić śrubę naciagową (1) w gniazdo naboju termowyzwalacza (2) (rysunek poniżej).

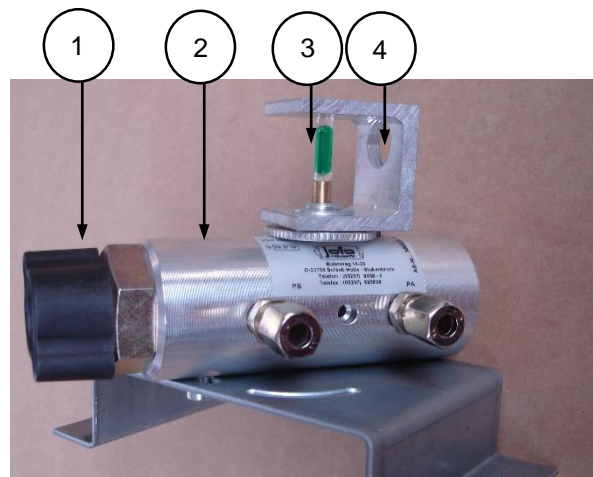


Rys. 47. Termowyzwalacz przed uzbrojeniem.

- Zamontować ampulkę alkoholową (3) w korpusie ampulki (4) (rys. poniżej po lewej), następnie wkręcić ręcznie w termowyzwalacz (rys. poniżej po prawej).

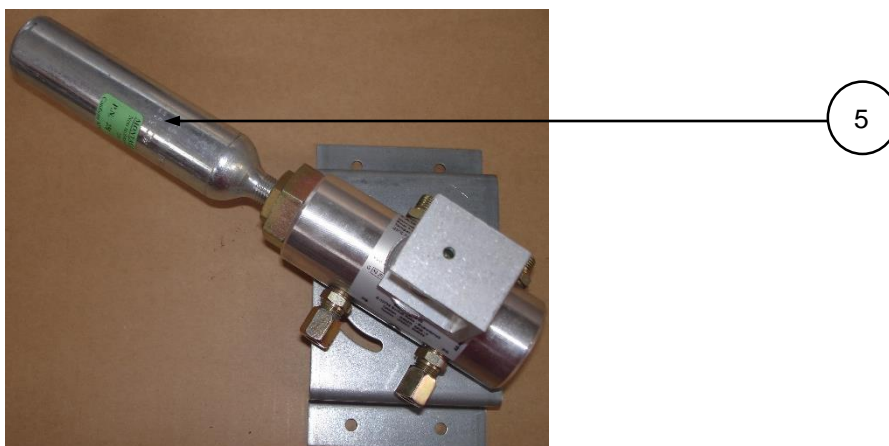


Rys. 48. Korpus z ampulką.



Rys. 49. Termowyzwalacz z zamontowaną ampulką.

- Wykręcić śrubę naciagową z gniazda naboju i sprawdzić, czy iglica naboju jest w położeniu dolnym,
- Wkręcić ręcznie nabój CO₂ (5).



Rys. 50. Uzbrojony termowyzwalacz z ampulką alkoholową i nabojem.

UWAGA:

Ze względów bezpieczeństwa podczas transportu, termowyzwalacz w klapie nie jest uzbrajany. Po zakończeniu montażu klapy wraz z obróbką na dachu należy uzbroić termowyzwalacz.

6.1.2. Zamykanie klapy

W celu zamknięcia skrzydła klapy należy:

- usunąć sprężony gaz z siłownika i instalacji pneumatycznej poprzez wykręcenie nabołów ze skrzynek alarmowych lub termowyzwalaczy,
- jeżeli będzie taka potrzeba uzbroić termowyzwalacz zgodnie z powyższym opisem w pkt. 6.2,
- ręcznie unieść skrzydło i obrócić do całkowitego zamknięcia.

UWAGA:

1. W czasie zamykania skrzydła nie manipulować żadnymi elementami mechanizmu otwierającego.
2. Układ otwierający odryglowuje się samoczynnie podczas zamykania skrzydła.
3. Postępowanie niezgodne z opisem zamykania klapy może spowodować uszkodzenie układu otwierającego.

6.1.3. Funkcja wentylacji i klapy wentylacyjne

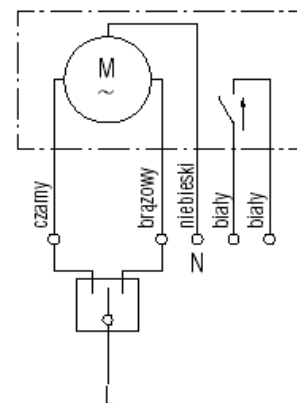
Funkcje wentylacji jest zrealizowana przez zastosowanie dodatkowego siłownika elektryczny zasilany napięciem 230 V~ (rysunek poniżej).

Siłownik wyposażony jest w śrubę w kształcie litery T, poprzez którą łączy się z konsolą hakową.

Zalecane jest użycie w systemie sterowania wentylacją centrali automatyki pogodowej, np. mcrP054, zamykającej otwarte klapy w przypadku silnego wiatru lub deszczu, celem uchronienia mienia użytkownika i konstrukcji klap przed uszkodzeniem.

Siłownik typu E xxx - 230 V ma dwa obwody:

- roboczy – sterowanie kierunkiem ruchu (przewody czarny/brązowy – niebieski),
- sygnalizujący (przewody: 2 x biały; sygnalizacja otwarcia siłownika – styk beznapięciowy).



Rys. 51. Schemat podłączeń siłownik elektryczny wentylacji 230 VAC.

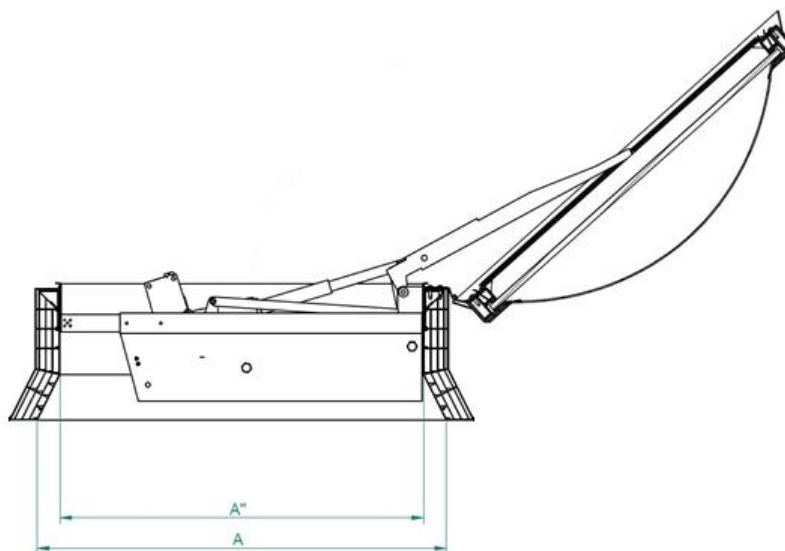
6.2. STEROWANIE ELEKTRYCZNE 24 V / 48 V

6.2.1. Sterowanie elektryczne ACTULUX

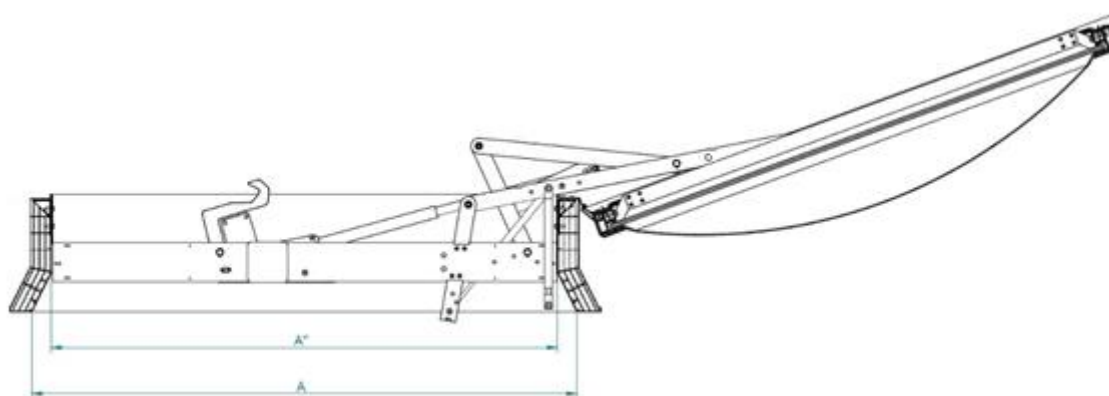
Wśród układów otwierających Actulux wyróżniamy dwa podstawowe typy:

- Actulux Power Mini (2,5A–24V / 1,25A–48V),
- Actulux Power Single (4,0A–24V / 2,0A–48V).

Są one przedstawione odpowiednio na poniższych rysunkach. Mogą występować pojedynczo oraz w tandemach.



Rys. 52. Układ otwierający Actulux Power Mini.



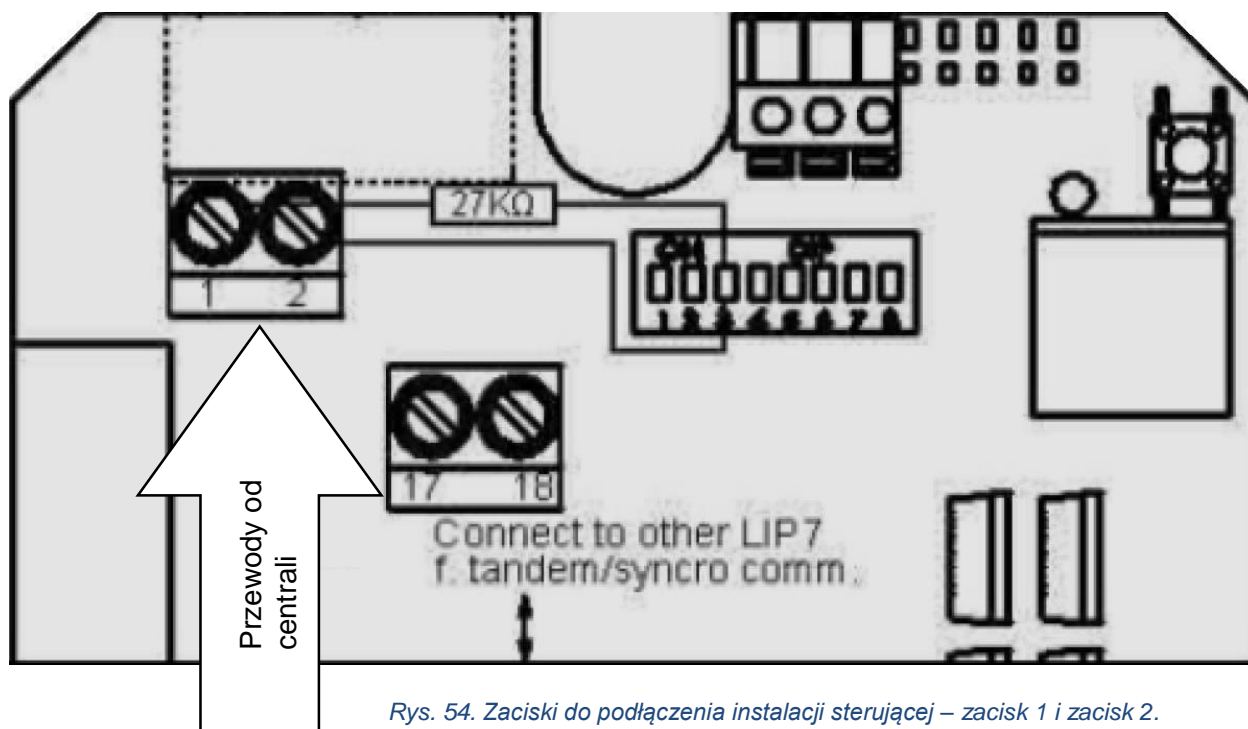
Rys. 53. Układ otwierający Actulux Power Single.

W układach Actulux zasilanie należy podłączać przez moduł „LIP”, zamontowany fabrycznie na układzie otwierającym. Dopuszczalny zakres zmian napięcia zasilającego w układach Actulux wynosi +/- 15%.

Sposób podłączenia układu sterującego (polaryzacja przewodów) wg poniższego rysunku:

zacisk „1” + } kłapa otwiera się
 zacisk „2” - }

zacisk „1” - } kłapa zamyka się
 zacisk „2” + }



Rys. 54. Zaciski do podłączenia instalacji sterującej – zacisk 1 i zacisk 2.

6.2.2. Sterowanie elektryczne GRASL/K+G

Wśród układów otwierających GRASL/K+G wyróżniamy typy przedstawione w poniższej tabeli. Mogą występować pojedynczo oraz w tandemach.

Tab.2. Typy układów otwierających GRASL/K+G oraz ich szczegóły techniczne.

typ układu GRASL/K+G	typ siłownika	pobór prądu		Ustawienia przełączników DIP w module AM5			
		[A] – 24V	[A] – 48V	DIP1	DIP2	DIP3	DIP4
BG1.64	SG20M	2,0	(tylko 24V)	-	-	-	-
BG2.64-E.G.	SG1CP	4,0	2,0	OFF	ON	OFF	ON
BG2.64-C.L.	SG1CN	8,0	4,0	OFF	OFF	OFF	OFF
BG3.64-E.G.	SG1CR	4,0	2,0	OFF	ON	OFF	ON
BG3.64-C.L.	SG1CP	8,0	4,0	OFF	OFF	OFF	OFF
BG4.64-E.G.	SG1CW	4,0	2,0	OFF	ON	OFF	ON
BG4.64-C.L.	SG1CR	8,0	4,0	OFF	OFF	OFF	OFF

W układach GRASL/K+G zasilanie należy podłączać przez moduł „AM5”, zamontowany na układzie otwierającym. (Wyjątkiem jest układ BG1.64, w którym ten moduł nie występuje.)



Rys. 55. Siłownik elektryczny z modulem AM5.

UWAGA:

Moduł AM5 definiuje pobór prądu - poprzez odpowiednie nastawy przełączników DIP. Pobór prądu kompletnego układu jest inny niż to wynika z tabliczki znamionowej samego siłownika.

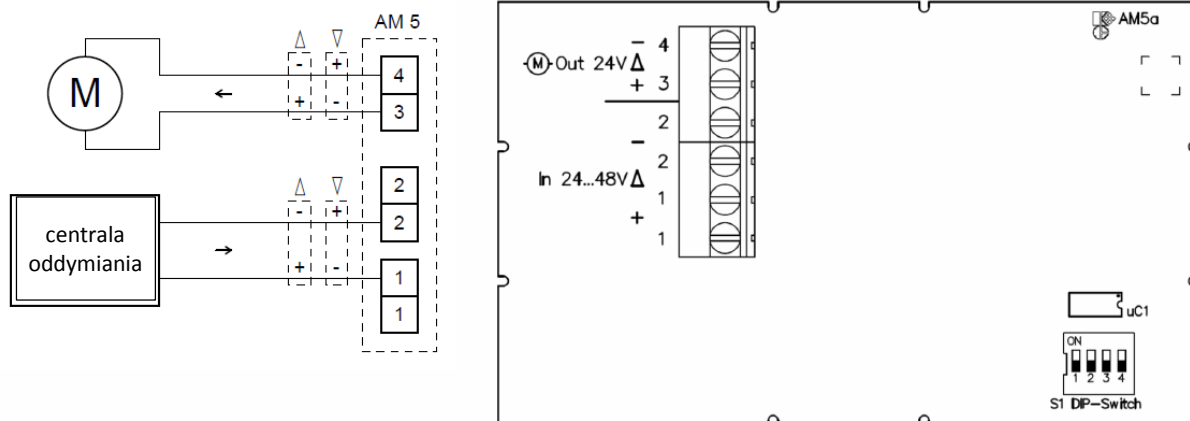
Przed uruchomieniem należy sprawdzić, czy ustawienia przełączników DIP w module AM5 są zgodne z typem układu otwierającego (patrz powyższa tabela).

Przewód zasilający należy tak dobrać, aby spadek napięcia pomiędzy zasilaczem a modulem AM5 osiągnął maks. 6,25% napięcia znamionowego.

Sposób podłączenia układu sterującego (polaryzacja przewodów) wg poniższego rysunku:

zacisk „1” + } kłapa otwiera się
zacisk „2” - }

zacisk „1” - } kłapa zamyka się
zacisk „2” + }



Rys. 56. Schemat podłączeń, schemat poglądowy układu otw. z modulem AM5.

6.2.3. Uwagi końcowe dotyczące sterowania elektrycznego

Do sterowania i zasilania instalacji elektrycznej układu otwierającego kłap należy stosować centrale sterowania oddymianiem i wentylacją mcr 9705, mcr 0204 oraz moduły rozszerzające mcr R0424 i/lub mcr R0448.

Zaleca się, aby uchylenie skrzydła kłapy z siłownikiem 24 V / 48 V do funkcji wentylacji nie przekraczało 30°, co odpowiada czasowi otwarcia ok. 20 s.

7. SERWIS I KONSERWACJA URZĄDZEŃ

Urządzenia „MERCOR” S.A. powinny być poddawane **okresowym przeglądom technicznym** i czynnościom konserwacyjnym **co 6 miesięcy** w ciągu całego okresu eksploatacji tj. w okresie gwarancji, jak również po okresie gwarancji. Przeglądy i konserwacja powinny być przeprowadzane **przez producenta** lub przez firmy posiadające autoryzację na serwis urządzeń „MERCOR” S.A..

Obowiązek wykonywania regularnych przeglądów serwisowych urządzeń przeciwpożarowych wynika z § 3 ust. 3 Rozporządzenia Ministra Spraw Wewnętrznych i Administracji z dnia 7 czerwca 2010r. w sprawie ochrony przeciwpożarowej budynków, innych obiektów budowlanych i terenów (Dz. U. 2010 nr 109, poz. 719).

Aby możliwe było wykonanie czynności wchodzących w zakres przeglądów serwisowych jak również czynności serwisowych i gwarancyjnych takich jak oględziny lub naprawy konieczne jest **zapewnienie fizycznego dostępu do urządzeń**. Jeśli urządzenia są zamontowane na dachu należy również zapewnić możliwość wejścia na dach (drabina lub podnośnik).

Pomiędzy przeglądami zalecane są następujące czynności wykonywane przez użytkownika:

1. Sprawdzenie stanu konsol siłowników (czy są pewnie zamocowane)
2. Okresowe czyszczenie powierzchni kopuł/płyt wypełnienia: do czyszczenia należy używać gąbki lub miękkiej tkaniny oraz letniej wody z dodatkiem łagodnych środków czyszczących stosowanych powszechnie w gospodarstwie domowym. Płyt nie można szorować szczotkami i ostrymi przedmiotami. Nie można stosować środków ściernych, silnie alkalicznych, rozpuszczalników itp. W wątpliwych przypadkach przeprowadzić próbę środka czyszczącego na próbce lub małej powierzchni.
3. W związku z naturalnymi procesami zachodzącymi w przyrodzie w komorach płyt poliwęglanowych może zachodzić skraplanie się pary wodnej (kondensacja). Przejawia się to najczęściej pojawieniem mgiełki lub w przypadku silnego zawilgocenia wyraźnymi kroplami. Jeżeli zapewniona jest wymiana powietrza na zasadzie dyfuzji pomiędzy powietrzem wewnątrz komór i powietrzem zewnętrznym, po pewnym czasie zawartość wilgoci w obu obszarach ulegnie wyrównaniu i opisane wyżej efekty wizualne znikną.

Skraplanie pary wodnej nie wpływa na żywotność materiału ani na jakość produktu.

UWAGA

Zabrania się używania soli do odśnieżania dachów, na których zamontowane są kłapy oddymiające mcr ULTRA THERM – grozi to przebarwieniami oraz uszkodzeniem płyt poliwęglanowych, kopuł akrylowych lub profili aluminiowych. Uszkodzenia kłap mcr ULTRA THERM spowodowane w ten sposób nie stanowią podstaw do składania reklamacji.

W sprawach związanych z przeglądami technicznymi i konserwacją, serwisem urządzeń prosimy kontaktować się z Działem Serwisu pod tel. 058/ 341 42 45 w. 173, 175, 177 lub nr faxu 058/ 341 39 85 w godz. 8 – 16 (pon-pt).

8. WARUNKI GWARANCJI

1. „MERCOR” S.A. udziela 12-miesięcznej gwarancji jakości na urządzenia, licząc od daty zakupu, o ile umowa nie stanowi inaczej.
2. Jeżeli w okresie obowiązywania gwarancji ujawnią się wady fizyczne urządzeń, „MERCOR” S.A. zobowiązuje się do ich usunięcia w terminie nie dłuższym niż 21 dni licząc od daty otrzymania pisemnego zgłoszenia, z zastrzeżeniem pkt 5.
3. W przypadku wad powstałych na skutek niewłaściwej eksploatacji urządzeń lub z innych przyczyn wskazanych w pkt. 6, Kupujący /uprawniony z gwarancji zostanie obciążony kosztami ich usunięcia.
4. Odpowiedzialność z tytułu gwarancji obejmuje tylko wady powstałe z przyczyn tkwiących w sprzedanych urządzeniach.
5. „MERCOR” S.A. zastrzega sobie prawo przedłużenia czasu naprawy w przypadku napraw skomplikowanych albo wymagających zakupu niestandardowych podzespołów [elementów] lub części zamiennych.
6. Gwarancja nie obejmuje:
 - uszkodzeń i awarii urządzeń spowodowanych nieprawidłową eksploatacją, ingerencją użytkownika, brakiem okresowych przeglądów technicznych i niewykonaniem czynności konserwacyjnych;
 - uszkodzeń urządzeń powstałych z przyczyn innych niż leżące po stronie „MERCOR” S.A., w szczególności: zdarzeń losowych, w postaci: deszczu nawalnego, powodzi, huraganu, zalania, uderzenia piorunu, przepięć w sieci elektrycznej, eksplozji, gradu, upadku pojazdu powietrznego, ognia, lawiny, obsuwania się ziemi oraz wtórnych uszkodzeń wynikłych z w/w przyczyn. Za deszcz nawalny uważa się deszcz o współczynniku wydajności o wartości co najmniej 4, ustalonym przez IMiGW. W przypadku braku możliwości ustalenia współczynnika, o którym mowa w zdaniu poprzedzającym, pod uwagę brany będzie stan faktyczny oraz rozmiar szkód w miejscu ich powstania, które świadczyć będą o działaniu deszczu nawalnego. Za huragan uważa się wiatr o prędkości nie mniejszej niż 17,5 m/s (uszkodzenia uważa się za spowodowane przez huragan, jeżeli w najbliższym sąsiedztwie stwierdzono działanie huraganu);
 - uszkodzeń powstałych w wyniku zaniechania obowiązku niezwłocznego zgłoszenia ujawnionej wady;
 - pogorszenia jakości powłok spowodowanych procesami naturalnego ich starzenia (blaknięcie, utlenianie);
 - wad spowodowanych użyciem ściernych lub agresywnych środków czyszczących;
 - części podlegających naturalnemu zużyciu podczas eksploatacji (np. uszczelki), chyba że wystąpiła w nich wada fabryczna;
 - uszkodzeń powstałych w wyniku działania agresywnych czynników zewnętrznych, w szczególności chemicznych i biologicznych, lub których pochodzenie związane jest z procesami produkcyjnymi i działalnością prowadzoną w obiekcie lub jego bezpośredniej bliskości, w którym to urządzenia zostały zamontowane;
 - zabrudzeń komór poliwęglanu pyłami lub drobinami lub cząstkami, których średnica efektywna ziaren jest mniejsza niż 50 µm;
 - kondensacji pary wodnej wewnątrz komór poliwęglanu w trakcie eksploatacji.
7. Każda wada objęta gwarancją winna być zgłoszona do „MERCOR” S.A. niezwłocznie, to jest w ciągu 7 dni od momentu ujawnienia.
8. Kupujący/uprawniony z gwarancji jest zobowiązany do właściwej eksploatacji, przeprowadzania okresowych (min. 2 razy w roku) przeglądów technicznych i czynności konserwacyjnych.
9. Gwarancja wygasa ze skutkiem natychmiastowym w przypadku:
 - gdy Kupujący/uprawniony z gwarancji wprowadzi zmiany konstrukcyjne we własnym zakresie bez uprzedniego uzgodnienia tego faktu z „MERCOR” S.A.,
 - gdy okresowe przeglądy techniczne i czynności konserwacyjne nie były wykonywane w terminie lub były wykonywane przez osoby nieuprawnione lub serwis nieposiadający autoryzacji „MERCOR” S.A. albo gdy urządzenia były nieprawidłowo eksploatowane,
 - jakiegokolwiek ingerencji osób nieupoważnionych – poza czynnościami wchodzącymi w zakres normalnej eksploatacji urządzeń.
10. W przypadkach określonych w pkt. 9 wyłączona jest ponadto odpowiedzialność „MERCOR” S.A. z tytułu rękojmi.

W sprawach nieuregulowanych niniejszymi warunkami gwarancji zastosowanie mają odpowiednie przepisy Kodeksu Cywilnego.

9. CERTYFIKAT

 Reg. No. 041/P-007	NOTIFIED BODY 1396 Osloboditeľov 282, 059 35 Batizovce, Slovakia Tel.+421 52 285 1611, www.fires.sk	 The Experts on Fire Safety
---	---	---

Certyfikat stałości właściwości użytkowych
1396-CPR-0126

Zgodnie z Rozporządzeniem Parlamentu Europejskiego i Rady (UE) Nr 305/2011 z dnia 9 marca 2011 r. (Rozporządzenie CPR), niniejszy certyfikat odnosi się do wyrobu budowlanego:

**Urządzenie do grawitacyjnego odprowadzania dymu i ciepła,
typ mcr ULTRA THERM**

urządzenie przeznaczone do grawitacyjnego usuwania dymu i ciepła na zewnątrz obiektu w warunkach pożaru, stosowane na warunkach opisanych w Ocenie i weryfikacji stałości właściwości użytkowych nr. C1396/17/0016/4003/SC (wydanej przez FIRES, s.r.o., Jednostka notyfikowana nr. 1396 w dniu 27. 06. 2017),

wprowadzonego do obrotu pod nazwą lub znakiem firmowym producenta

„MERCOR“ S.A.
ul. Grzegorza z Sanoka 2, 80-408 Gdańsk, Polska

i produkowanego w zakładzie produkcyjnym

„MERCOR“ S.A., ul. Galaktyczna 32, 80-299 Gdańsk, Polska

“MERCOR” S.A., ul. Kwarцова 3A Ciepłowo, 83-031 Łęgowo, Polska

Niniejszy certyfikat potwierdza, że wszystkie postanowienia dotyczące oceny i weryfikacji stałości właściwości użytkowych określone w załączniku ZA normy:

EN 12101-2: 2003

w ramach systemu 1 w odniesieniu do właściwości użytkowych określonych w niniejszym certyfikacie są stosowane oraz że producent wdrożył system zakładowej kontroli produkcji w celu zapewnienia utrzymania ich stałości.

Niniejszy certyfikat został wydany po raz pierwszy w dniu 27. 06. 2017 i pozostaje ważny, dopóki zharmonizowana norma, metody oceny i weryfikacji stałości właściwości użytkowych, sam wyrób budowlany i warunki jego wytwarzania nie ulegną istotnej zmianie oraz pod warunkiem, że nie zostanie zawieszony lub cofnięty przez notyfikowaną jednostkę certyfikującą wyroby.

Batizovce, 10. 10. 2018


NOTIFIKOVANÁ OSOBA 1396
FIRES
The Experts on Fire Safety
NOTIFIED BODY 1396
-1-


Ing. Mária Gašperová
Kierownik Zakładu Certyfikacji

088965

FIRES 136a/C-31/01/2017-E

© PROMPT, Iľančinské mesto, s.r.o., Bratislava

Rys. 57. Kopia certyfikatu CPR.